

三ツ星ベルトの環境対応型ウレタンゴム系塗膜防水材料

# ネオレタノール<sup>®</sup>

人を想い、  
地球を想う

三ツ星ベルト株式会社



# 三ツ星ベルトのウレタンゴム系塗膜防水はネクストレベルへ ～ 次世代型ウレタンゴム系塗膜防水 ～

## ネオレタンハード®

ネオレタンハード®は、これからの時代を担う次世代型のウレタンゴム系塗膜防水材です。

建築物の長寿命化の要求が高まっている現在、防水材への性能向上のニーズが年々高まっています。

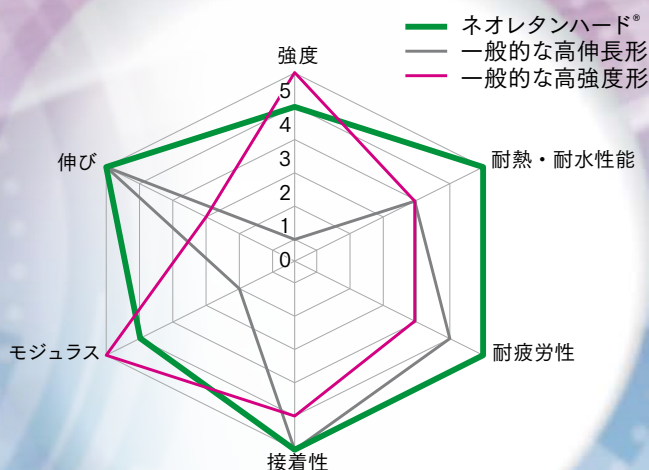
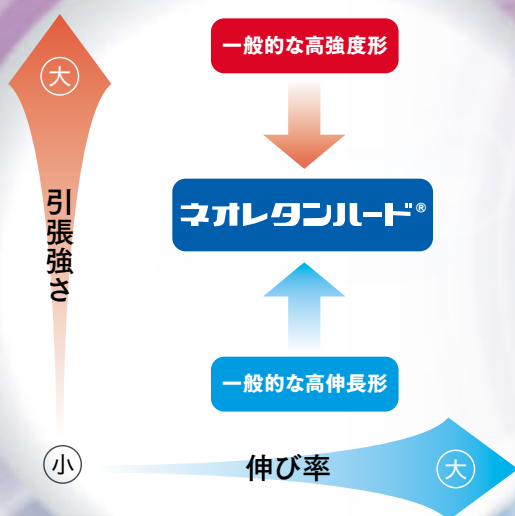
そのニーズに応えるべく「高品質・高耐久性・高環境性」の機能を兼ね備えたハイスペックな防水材を新たに開発。

その多様な特性を持つ次世代型の防水材をスタンダードに。

### 進化した特性

#### 更なる高品質へ進化

従来品と比べ、優れた塗膜強度、より良く下地に追従する伸び性能、他の項目特性をバランスよく備えた高物性な防水材へと進化。



#### クロスフリー

高強度形と高伸長形の性能をバランスよく併せ持つため、クロスが不要になります。  
これにより、防水層自体の性能の向上に加え、施工性も飛躍的に向上します。

#### 環境対応

- ・特定化学物質障害予防規則(特化則)非該当。
- ・シックハウス(室内環境汚染)の原因として指定のある物質を含有していません。
- ・最高等級であるF☆☆☆☆表示の認定を取得しています。

# ネオレタンハード®の工法および仕様一覧

## 一般平場部

## ネオレタンハード®V

工法名称	仕様No.	通気緩衝材	特長	主な用途			ページ
				屋上	ベランダ・バルコニー	開放廊下	
複合通気緩衝防水工法 (粘着層付き通気緩衝材)	NRHV-MS39	○	シート単体で防水機能を有する複合通気緩衝シートによる防水工法です。	◎	○		3
	NRHV-MS26	○		◎	○		3
密着防水工法	NRHV-26		平場用の密着防水工法です。	◎	◎	◎	4
	NRHV-39			◎	◎	◎	4

## 立上り部

## ネオレタンハード®T

工法名称	仕様No.	通気緩衝材	特長	主な用途			ページ
				屋上	ベランダ・バルコニー	開放廊下	
密着防水工法	NRHT-26		立上り用の密着防水工法です。	◎	◎	◎	3.4.6

## 側溝・巾木部

## ネオレタンハード®S

工法名称	仕様No.	通気緩衝材	特長	主な用途			ページ
				屋上	ベランダ・バルコニー	開放廊下	
長尺シート工法	NRHS-S15		長尺シートを使用した開放廊下の防水工法です。		○	◎	5
長尺シート工法	NRHS-S20			◎	○	◎	5
密着防水工法	NRHS-15		柔軟性と耐候性を持つ防水工法です。		○	◎	5
密着防水工法	NRHS-20			◎	○	◎	5

## ベランダ・バルコニー部

## ネオレタンハード®V

工法名称	仕様No.	通気緩衝材	特長	主な用途			ページ
				屋上	ベランダ・バルコニー	開放廊下	
密着防水工法	NRHV-26		平場用の密着防水工法です。	◎	◎	◎	6
	NRHV-39			◎	◎	◎	6

## 仕様No.の見方

### NRHV

使用材料

### NRHV

ネオレタンハード®V

### NRHS

ネオレタンハード®S

### NRHT

ネオレタンハード®T

### MS

マット・長尺シート

### MS

ネオ・マットS

### S

長尺シート

### 39

塗布量

### 39

3.9kg/m<sup>2</sup>

### 26

2.6kg/m<sup>2</sup>

### 20

2.0kg/m<sup>2</sup>

### 15

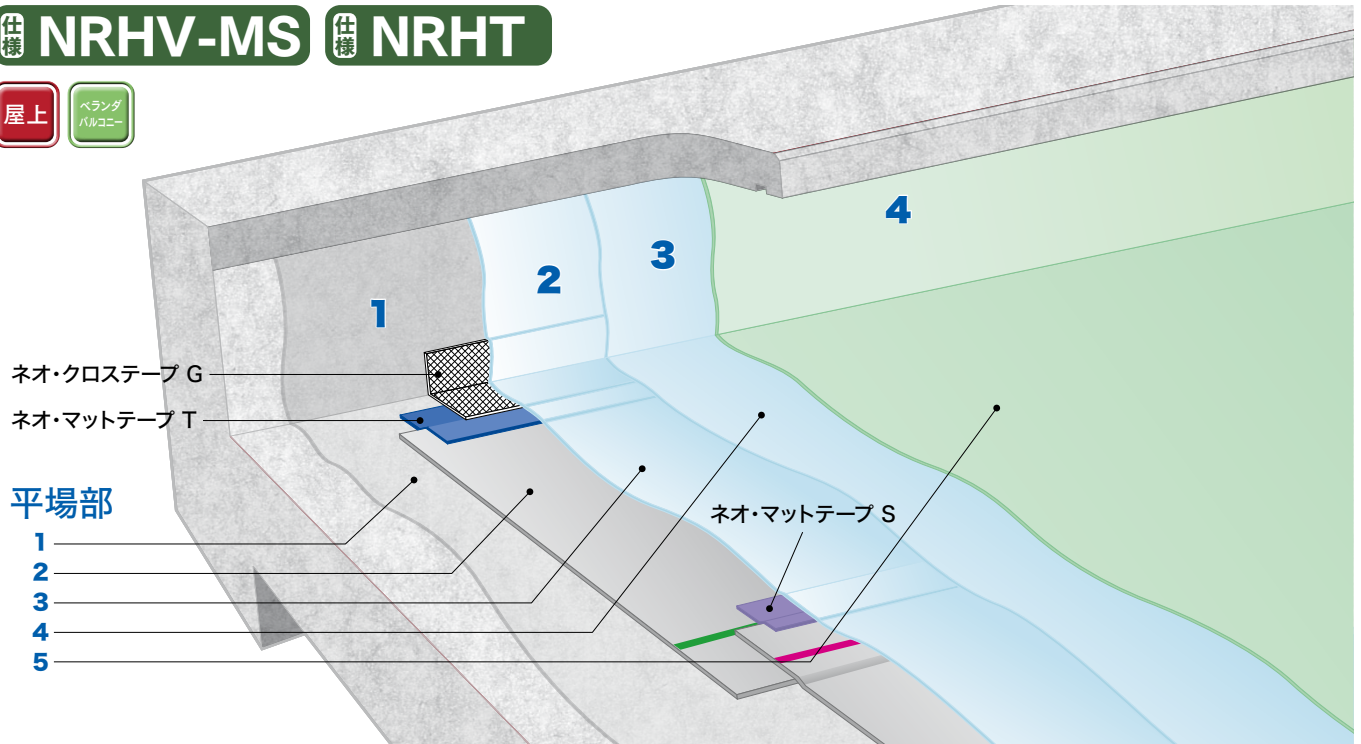
1.5kg/m<sup>2</sup>

# 一般平場部

## 複合通気緩衝防水工法(粘着層付き通気緩衝材)

仕様 NRHV-MS 仕様 NRHT

屋上 ベランダ  
バルコニー



### 平場 / NRHV-MS39

(単位:/㎡)

工程	使用量
1 NRプライマー	0.2kg
2 ネオ・マットS	1.04m
3 ネオレタンハード® V	2.0kg
4 ネオレタンハード® V	1.9kg
5 NRカラー®	0.2kg

### 立上り / NRHT-26

(単位:/㎡)

工程	使用量
1 NRプライマー	0.2kg
2 ネオレタンハード® T	1.3kg
3 ネオレタンハード® T	1.3kg
4 NRカラー®	0.2kg

### 平場 / NRHV-MS26

(単位:/㎡)

工程	使用量
1 NRプライマー	0.2kg
2 ネオ・マットS	1.04m
3 ネオレタンハード® V	1.3kg
4 ネオレタンハード® V	1.3kg
5 NRカラー®	0.2kg

#### プライマーについて

上記の図・表はコンクリート、モルタル下地を想定しています。下地種類に応じてプライマーを選定してください。  
(プライマー掲載項→P9.11.15)

#### マットの端末処理について

ネオ・マットSの末端部にはネオ・マットテープTを下地とマットに均等となるように張付けてください。

#### マット相互の接合処理について(長辺接合)

ネオ・マットSの緑色のラインに合わせてラップさせ、ネオ・マットテープSを両方のマットに均等となるように張付けてください。

#### マット相互の接合処理について(短辺接合)

相互のマットを突付けとし、ネオ・マットテープSを両方のマットに均等となるように張付けた後、その上からネオ・マットテープTを張付けてください。

#### 仕上塗料について

高日射反射率塗料、高耐候性塗料など使用目的に応じて仕上塗料を選択することができます。  
(仕上塗料掲載項→P9.13.14)

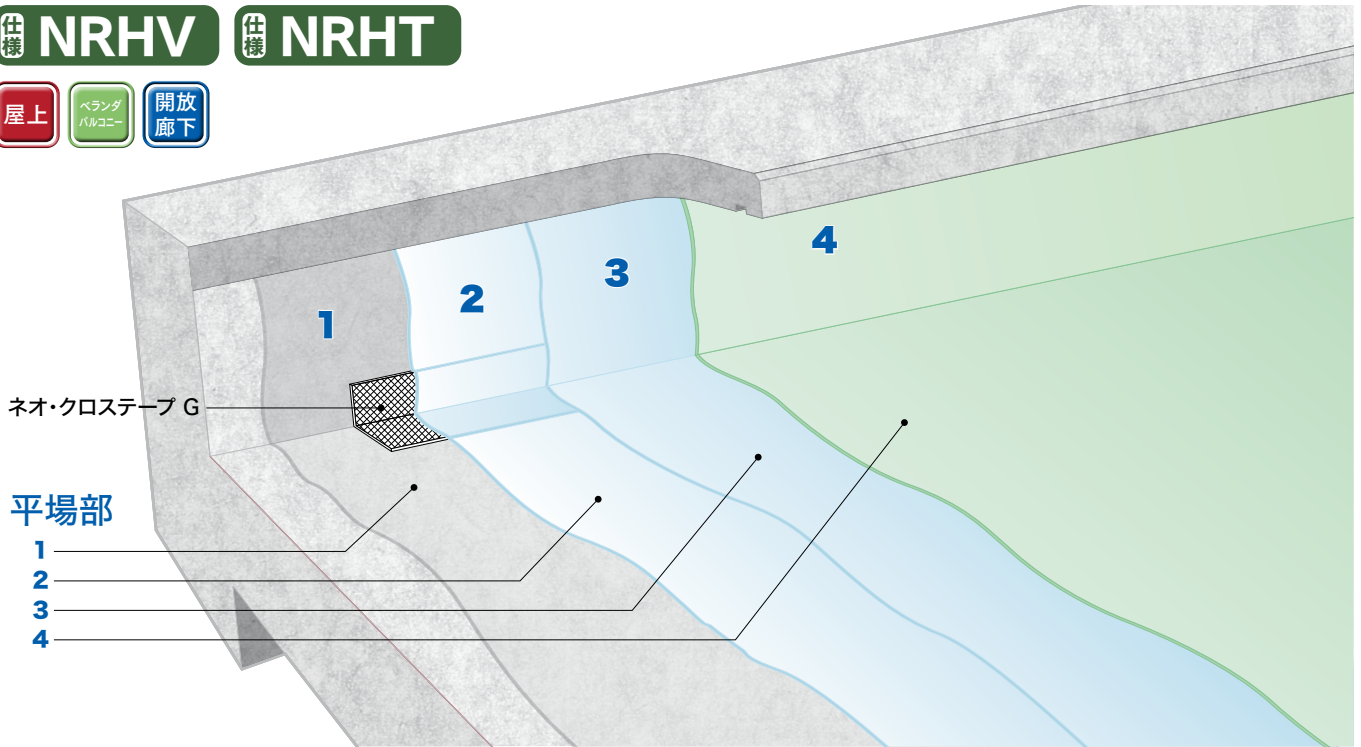
#### 脱気筒の設置について

50~100㎡につき脱気筒を1箇所設置してください。  
(脱気筒掲載項→P10)

## 密着防水工法

仕様 **NRHV** 仕様 **NRHT**

屋上 ベランダ  
バルコニー 開放  
廊下



### 平場 / NRHV-39

(単位: /㎡)

工程	使用量
1 NRプライマー	0.2kg
2 ネオレタンハード® V	2.0kg
3 ネオレタンハード® V	1.9kg
4 NRカラー®	0.2kg

### 立上り / NRHT-26

(単位: /㎡)

工程	使用量
1 NRプライマー	0.2kg
2 ネオレタンハード® T	1.3kg
3 ネオレタンハード® T	1.3kg
4 NRカラー®	0.2kg

### 平場 / NRHV-26

(単位: /㎡)

工程	使用量
1 NRプライマー	0.2kg
2 ネオレタンハード® V	1.3kg
3 ネオレタンハード® V	1.3kg
4 NRカラー®	0.2kg

#### プライマーについて

上記の図・表はコンクリート、モルタル下地を想定しています。下地種類に応じてプライマーを選定してください。  
(プライマー掲載項→P9.11.15)

#### 仕上塗料について

高日射反射率塗料、高耐候性塗料など使用目的に応じて仕上塗料を選択することができます。  
(仕上塗料掲載項→P9.13.14)

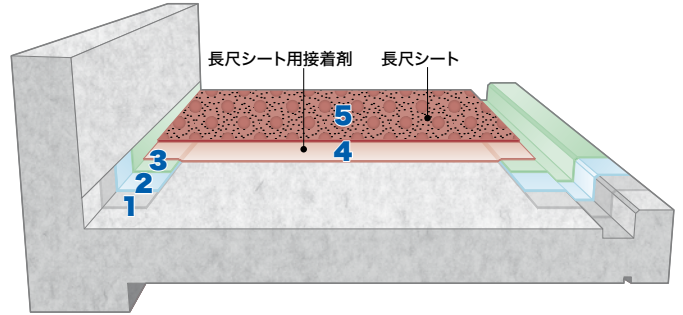
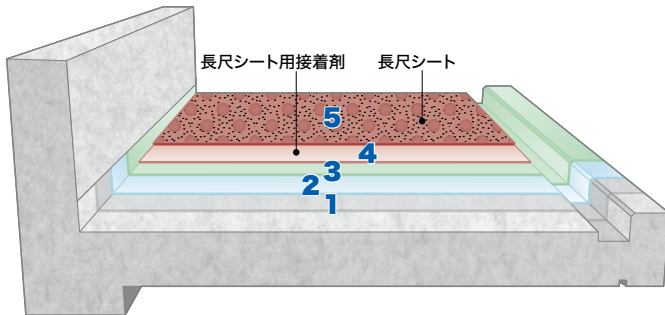
## 側溝・巾木部

### 長尺シート防水工法

仕様 **NRHS-S**

ベランダ  
バルコニー

開放  
廊下



#### 側溝・巾木・立上り / NRHS-S15 (単位: /㎡)

工程	使用量
1 NRプライマー	0.2kg
2 ネオレタンハード® S	1.5kg
3 NRカラー®	0.2kg
4 長尺シート用接着剤	—
5 長尺シート	—

#### 側溝・巾木・立上り / NRHS-S20 (単位: /㎡)

工程	使用量
1 NRプライマー	0.2kg
2 ネオレタンハード® S	2.0kg
3 NRカラー®	0.2kg
4 長尺シート用接着剤	—
5 長尺シート	—

#### プライマーについて

上記の図・表はコンクリート、モルタル下地を想定しています。下地種類に応じてプライマーを選定してください。  
(プライマー掲載項→P9.11.15)

#### 仕上塗料について

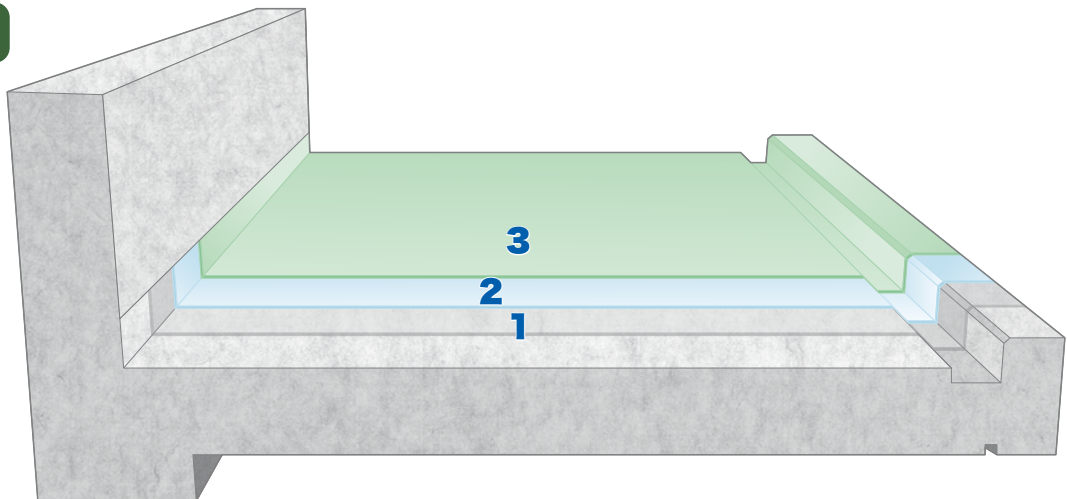
長尺シート仕上げの部分は仕上塗料は不要です。  
高日射反射率塗料、高耐候性塗料など使用目的に応じて仕上塗料を選択することができます。(仕上塗料掲載項→P9.13.14)

### 密着防水工法

仕様 **NRHS**

ベランダ  
バルコニー

開放  
廊下



#### 側溝・巾木・立上り / NRHS-15 (単位: /㎡)

工程	使用量
1 NRプライマー	0.2kg
2 ネオレタンハード® S	1.5kg
3 NRカラー®	0.2kg

#### 側溝・巾木・立上り / NRHS-20 (単位: /㎡)

工程	使用量
1 NRプライマー	0.2kg
2 ネオレタンハード® S	2.0kg
3 NRカラー®	0.2kg

#### プライマーについて

上記の図・表はコンクリート、モルタル下地を想定しています。下地種類に応じてプライマーを選定してください。  
(プライマー掲載項→P9.11.15)

#### 仕上塗料について

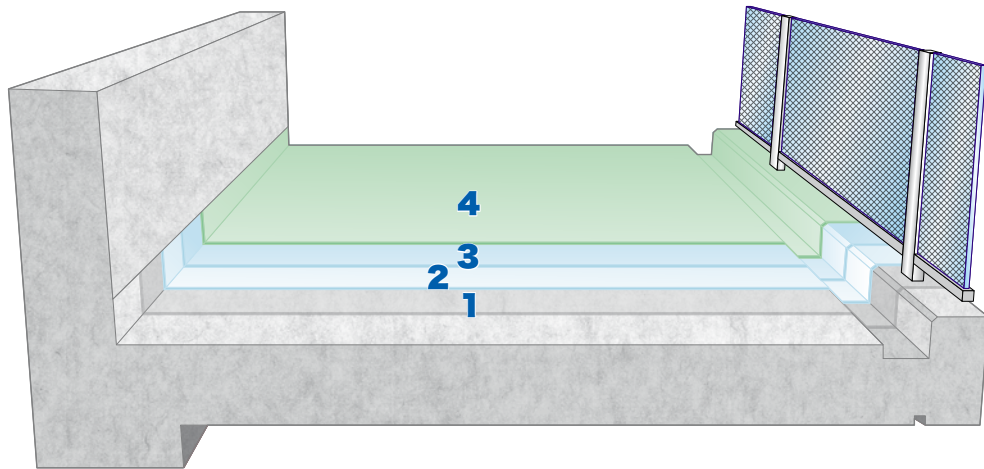
高日射反射率塗料、高耐候性塗料など使用目的に応じて仕上塗料を選択することができます。  
(仕上塗料掲載項→P9.13.14)

# ベランダ・バルコニー部

## 密着防水工法

仕様 **NRHV**

屋上 ベランダ  
バルコニー 開放  
廊下



### 平場・側溝・巾木・立上り / NRHV-26 (単位:/㎡)

工程	使用量
1 NRプライマー	0.2kg
2 ネオレタンハード® V	1.3kg
3 ネオレタンハード® V	1.3kg
4 NRカラー®	0.2kg

### 平場・側溝・巾木・立上り / NRHV-39 (単位:/㎡)

工程	使用量
1 NRプライマー	0.2kg
2 ネオレタンハード® V	2.0kg
3 ネオレタンハード® V	1.9kg
4 NRカラー®	0.2kg

#### プライマーについて

上記の図・表はコンクリート、モルタル下地を想定しています。下地種類に応じてプライマーを選定してください。  
(プライマー掲載項→P9.11.15)

#### 仕上塗料について

高日射反射率塗料、高耐候性塗料など使用目的に応じて仕上塗料を選択することができます。(仕上塗料掲載項→P9.13.14)

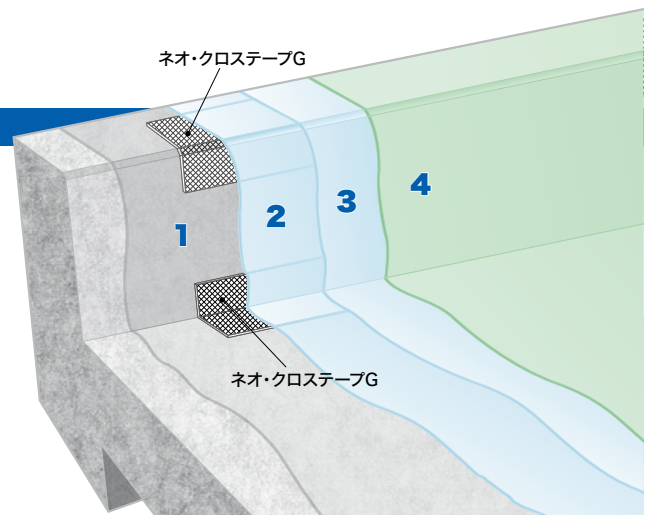
# 立上り工法

## 密着防水工法

仕様 **NRLT** 屋上 ベランダ  
バルコニー 開放  
廊下

### 平場 / NRHT-26 (単位:/㎡)

工程	使用量
1 NRプライマー	0.2kg
2 ネオレタンハード® T	1.3kg
3 ネオレタンハード® T	1.3kg
4 NRカラー®	0.2kg



#### プライマーについて

上記の図・表はコンクリート、モルタル下地を想定しています。下地種類に応じてプライマーを選定してください。  
(プライマー掲載項→P9.11.15)

#### NR水切りテープについて

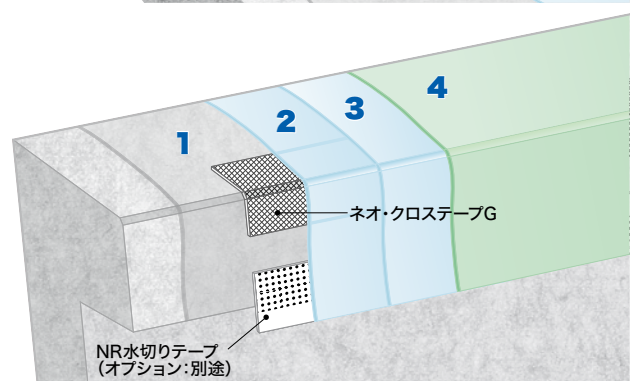
NR水切りテープは、パラペットの水切目地が設けられていない場合に使用します。

#### 出隅のネオ・クロスステップGについて

膜厚確保のための出隅のネオ・クロスステップGは、規定の厚みが取れれば省略することができます。

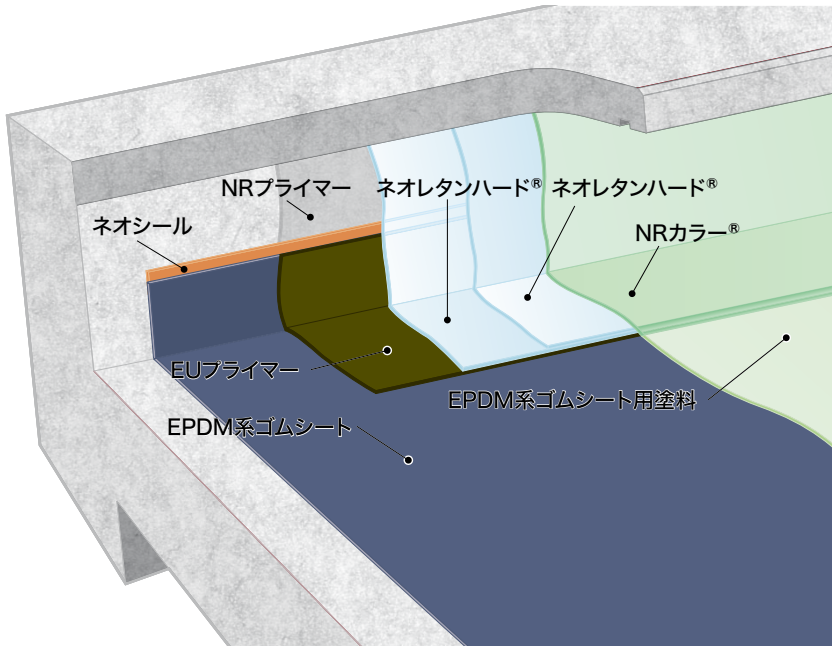
#### 仕上塗料について

高日射反射率塗料、高耐候性塗料など使用目的に応じて仕上塗料を選択することができます。(仕上塗料掲載項→P9.13.14)



# EPDM系ゴムシート防水併用工法

## 平場シートを立ち上げる場合 (主に接着工法)

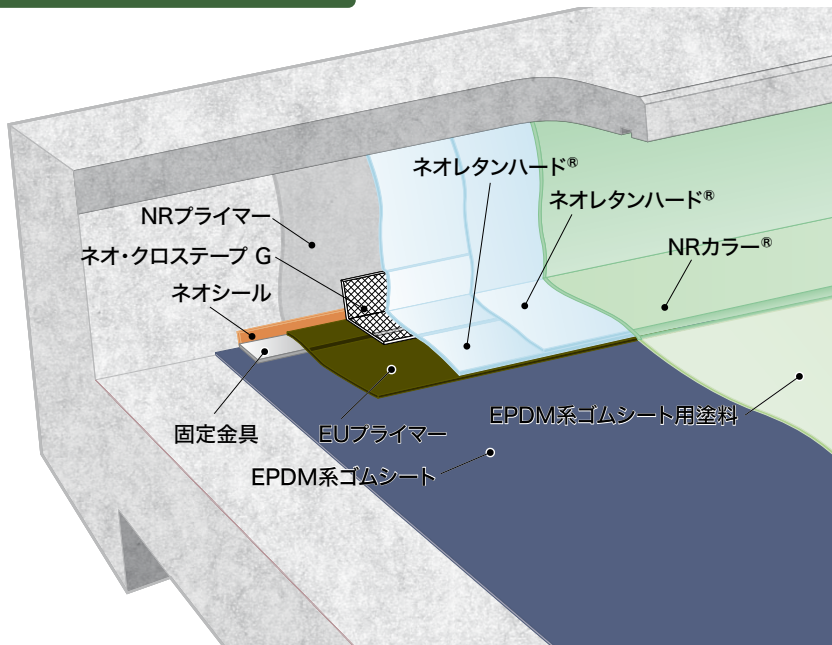


- ① 平場シートを張り上げる(170mm以上)
- ② シートの端部及び接合部の段差にネオ・シールを充填する。
- ③ シートとネオレタンハード®の取扱い部にEUプライマーを塗布する。(塗布量:0.1kg/m<sup>2</sup>)
- ④ ネオレタンハード®を塗布する。(平場側には150mm以上)  
(塗布量:1層目1.3kg/m<sup>2</sup> 2層目1.3kg/m<sup>2</sup>)
- ⑤ NRカラー®を塗布する。

### 注意事項

- ※ EPDM系ゴムシート用の仕上塗料を使用する際は、別途処理が必要です。
- ※ EPDM系ゴムシート用の仕上塗料を使用してもEPDM系ゴムシート箇所と仕上り(色盛)が異なりますので、ご注意ください。
- ※ 接着工法で平場シートを立ち上げない場合は、入隅部にネオ・クロステープGを張付ける。

## 平場シートを立ち上げ無い場合 (主に機械的固定工法)

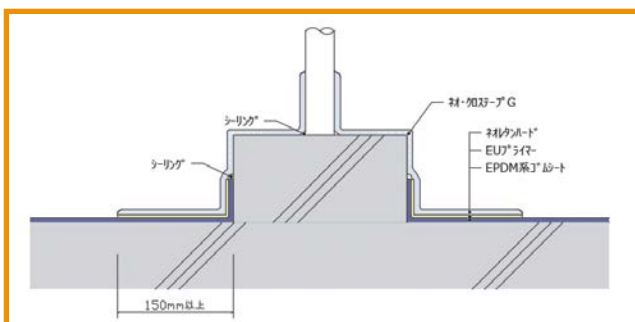


- ① シートとネオレタンハード®の取扱い部にEUプライマーを塗布する。(塗布量:0.1kg/m<sup>2</sup>)
- ② ネオ・クロステープGを入隅に沿って張り付ける。  
(立ち上り側30mm程度、平場側70mm程度)
- ③ ネオレタンハード®を塗布する。(平場側には150mm以上)  
(塗布量:1層目1.3kg/m<sup>2</sup> 2層目1.3kg/m<sup>2</sup>)
- ④ NRカラー®を塗布する。

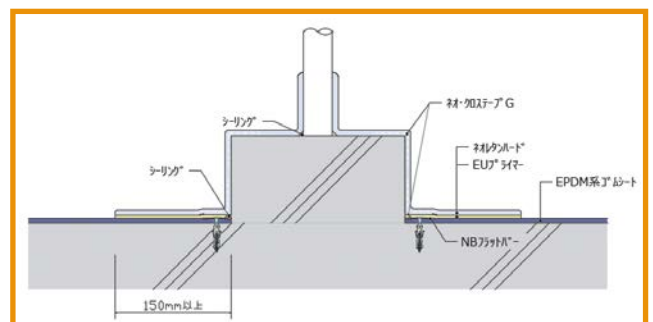
### 注意事項

- ※ EPDM系ゴムシート用の仕上塗料を使用する際は、別途処理が必要です。
- ※ EPDM系ゴムシート用の仕上塗料を使用してもEPDM系ゴムシート箇所と仕上り(色盛)が異なりますので、ご注意ください。

## 架台回り(接着工法)



## 架台回り(機械的固定工法)



# ネオレタンハード®はクロスフリー

ネオレタンハード®防水工法はクロス補強工法を上回る性能を有するため、クロスは不要です。  
～ ウレタン塗膜防水の性能の中で、最も重要な指標の1つである下地追従性での比較 ～

## 試験方法 〈ゼロスパン下地亀裂追従性試験〉

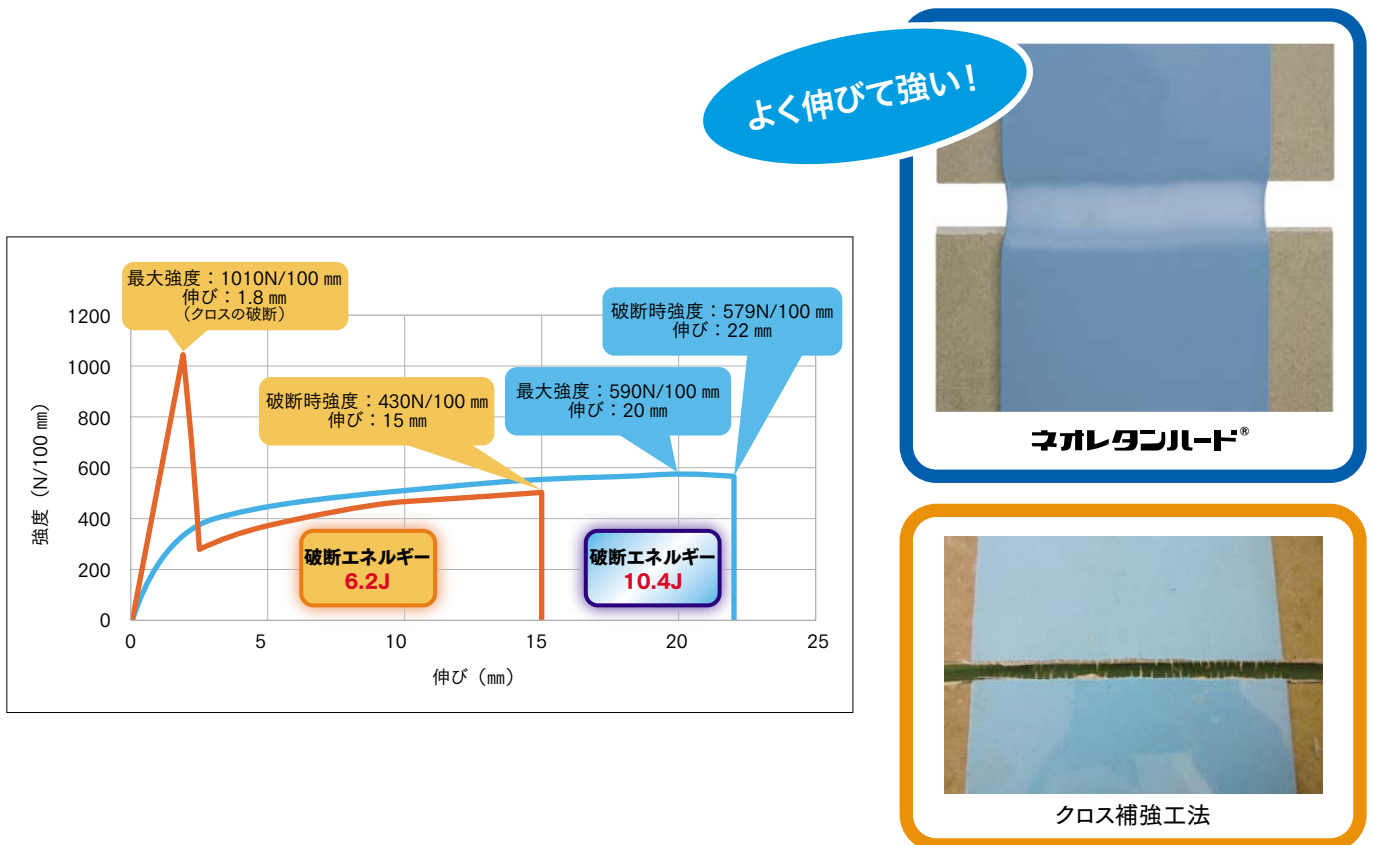
- ① 切れ目の入ったフレキシブル板にウレタンゴム系塗膜を塗布。
- ② 硬化後、フレキシブル板の両端を引張り、ウレタンゴム系塗膜の強度および、伸びを測定する。
- ③ ウレタンゴム系塗膜が破断するまでのグラフチャートから破壊エネルギーを算出する。

\* 破壊エネルギー：塗膜が破断するまでに要するエネルギー  
(値が大きくなるほど下地の挙動に強くなる)

## 試験体

	塗膜厚
ネオレタンハード®	2mm
クロス補強工法(一般的な高伸長形防水材)	3mm

## 試験結果



上記試験の結果より、ネオレタンハード® (2mm厚)は、クロス補強工法(3mm厚)を大きく上回る性能(破断エネルギー)を有することから、クロスが無くても下地の挙動に対して十分に追従できると言えます。

# 製品一覧

特：特定化学物質障害予防規則 非該当製品  
 有：有機溶剤中毒予防規則 非該当製品  
 F：F☆☆☆☆認定取得製品

	品名	適用	規格	備考	特	有	F
防水材	ネオレタンハード®V	一般・ベランダ用ウレタン防水材 2液反応硬化タイプ(1:1.5配合) 硬化物比重:1.3	20kg/セット (主剤:8kg/缶 硬化剤:12kg/缶)	JIS A 6021 ウレタンゴム系高伸長形	●	●	●
	ネオレタンハード®T	立上り用ウレタン防水材 2液反応硬化タイプ(1:1.5配合) 硬化物比重:1.3	20kg/セット (主剤:8kg/缶 硬化剤:12kg/缶)	JIS A 6021 ウレタンゴム系高伸長形	●	●	●
	ネオレタンハード®S	側溝・巾木用ウレタン防水材 2液反応硬化タイプ(1:1.5配合) 硬化物比重:1.3	20kg/セット (主剤:8kg/缶 硬化剤:12kg/缶)	JIS A 6021 ウレタンゴム系高伸長形	●	●	●
プライマー	NRプライマー	RC・モルタル下地用プライマー 1液湿気硬化タイプ	16kg/缶	標準塗布量:0.2kg/m <sup>2</sup>	●	●	●
	NRプライマーU	ウレタン下地用・ウレタン塗り重ね用 (層間)プライマー 1液湿気硬化タイプ	8kg/缶	標準塗布量:0.1kg/m <sup>2</sup>	●	●	●
	NRプライマーM	金属下地用プライマー 1液湿気硬化タイプ	0.45kg/缶	標準塗布量:0.1kg/m <sup>2</sup>	●		●
	NRプライマーAQエボ	RC・モルタル下地用プライマー エポキシ樹脂系 2液反応硬化タイプ(水性)	18kg/セット (主剤:12kg/缶 硬化剤:6kg/缶)	*NRHV-MS工法には適用不可 *受注生産品 標準塗布量:0.2kg/m <sup>2</sup>	●	●	
	NRプライマーQ	RC・モルタル下地用プライマー 速乾性1液湿気硬化タイプ	16kg/缶	*受注生産品 標準塗布量:0.2kg/m <sup>2</sup>	●	●	●
	NRプライマーS	RC・モルタル下地用プライマー 速乾性1液湿気硬化タイプ (汎用溶剤タイプ)	16kg/缶	*受注生産品 標準塗布量:0.2kg/m <sup>2</sup>	●		●
	EUプライマー	ウレタン防水と加硫ゴム系 シート防水の取合い部用プライマー 変性クロロレン系	3.2kg/セット (主剤:3kg/缶 硬化剤:0.2kg/缶)	*受注生産品 標準塗布量:0.1kg/m <sup>2</sup>	●		
	ネオ・プライマーPV	塩ビシート取合用プライマー 変性クロロレン系	15kg/缶	*NRプライマーUと併用してください。 *受注生産品 標準塗布量:0.1kg/m <sup>2</sup>	●		
	FRP改修用プライマー	FRP下地用プライマー エポキシ樹脂系2液反応硬化タイプ	2.8kg/セット (主剤:2.1kg/缶 硬化剤:0.7kg/缶)	*受注生産品 標準塗布量:0.15kg/m <sup>2</sup>	●		
	バィタムシーラー	砂付きアスファルト下地用プライマー	20kg/缶	*NRLN-MS工法限定 *受注生産品 標準塗布量:1.5kg/m <sup>2</sup>	●*1		
	ネオ・バリアプライマー	タールウレタン下地用プライマー エポキシ樹脂系2液反応硬化タイプ	6kg/セット (主剤:5kg/缶 硬化剤:1kg/缶)	*受注生産品 標準塗布量:0.3kg/m <sup>2</sup> (2回塗り)	●		
	仕上塗料	NRカラー®	アクリルウレタン系仕上塗料 (色調:グレー、ライトグレー、 グリーン、ライトブラウン)	14kg/セット (主剤:6kg/缶 硬化剤:8kg/缶)	標準塗布量:0.2kg/m <sup>2</sup>	●	●
NRカラー®AS		アクリルシリコン系高耐候性仕上塗料 (色調:グレー、グリーン、ブラウン)	14kg/セット (主剤:6kg/缶 硬化剤:8kg/缶)	標準塗布量:0.2kg/m <sup>2</sup>	●	●	●
NRカラー®CL		アクリルウレタン系高日射反射率 仕上塗料 (色調:ライトグレー、ライトブラウン)	14kg/セット (主剤:6kg/缶 硬化剤:8kg/缶)	標準塗布量:0.2kg/m <sup>2</sup>	●	●	●
NRカラー®ASCL		アクリルシリコン系高耐候性 高日射反射率仕上塗料 (色調:ライトグレー、ライトブラウン)	14kg/セット (主剤:6kg/缶 硬化剤:8kg/缶)	標準塗布量:0.2kg/m <sup>2</sup>	●	●	●
NRカラー®AQ		アクリルウレタン系仕上塗料(水性) (色調:グレー、グリーン)	11kg/セット (主剤:1.0kg/缶 硬化剤:10kg/缶 減粘剤:500cc/ボトル)	*受注生産品 標準塗布量:0.2kg/m <sup>2</sup>	●	●	●
ネオ・カラーガイナ		アクリルシリコン系 特殊セラミック仕上塗料(水性) (色調:N-60[グレー]、N-80 [ライトグレー]、N-95[ホワイト])	14kg/丸缶	*使用する場合はNRプライマーU をご使用ください。 標準塗布量:0.4kg/m <sup>2</sup>	●	●	
ネオ・トップブルーFA		アクリル系軽舗装仕上塗料(水性) (色調:グレー、ライトグレー、グリーン)	18kg/缶	*使用する場合はNRプライマーU をご使用ください。 標準塗布量:0.8~1.2kg/m <sup>2</sup> (2回塗り)	●	●	

# 製品一覧

特：特定化学物質障害予防規則 非該当製品  
 有：有機溶剤中毒予防規則 非該当製品  
 F：F☆☆☆☆認定取得製品

	品名	適用	規格	備考	特	有	F
補強布・通気緩衝シート関係	ネオ・クロステープG	出入隅用ガラスクロステープ	幅100mm×長50m/巻		—	—	
	ネオ・マットS	NRHV-MS工法用粘着層付き通気緩衝シート 特殊フィルム+改質アスファルト系自着タイプ	厚1.4mm×幅1040mm×長15.7m/巻		—	—	
	ネオ・マットテープS	ネオ・マットS用ジョイントテープ 粘着剤付きポリエステルフィルムテープ	厚0.19mm×幅90mm×長50m/巻		—	—	
	ネオ・マットテープT	ネオ・マットS用端末・短辺ブリード防止用テープ ブリード防止層付きプチルテープ	厚0.5mm×幅75mm×長25m/巻		—	—	
添加剤	ネオレタンハード®専用硬化促進剤	ネオレタンハード®用硬化促進剤	7kg/缶		●	●	●
	NR減粘剤	ネオレタンハード®用液体減粘付与剤	13kg/缶	*添加量は重量比5%以下	●	●	●
	NR増粘剤	液体増粘付与剤	1.6kg/缶		●	●	●
副資材	NRウレタンチップ	ウレタン系粗面仕上げ用チップ	300g/箱		—	—	
	NR水切りテープ	アクリル粘着層付き パラペットアゴ下専用水切りテープ	50m/巻		—	—	
	ネオ・ベントップ®	脱気装置 本体：特殊樹脂系 キャップ：ステンレス製	台座φ220mm×高200mm ×キャップ径φ70mm 2個/箱	*NRプライマーMを塗布してから防水材を塗布してください。	—	—	
	ネオ・ベントップ®SUS	脱気装置 本体：ステンレス製 キャップ：ステンレス製	台座φ180mm×高210mm ×キャップ径φ50mm 2個/箱	*NRプライマーMを塗布してから防水材を塗布してください。	—	—	
	ネオ・ドレン鉛 タテ	改修用縦型ドレン 鉛製	φ40～100mm 2個/箱	*NRプライマーMを塗布してから防水材を塗布してください。	—	—	
	ネオ・ドレン鉛 ヨコ	改修用横型ドレン 鉛製	φ30～140mm 2個/箱	*NRプライマーMを塗布してから防水材を塗布してください。	—	—	
	A型ストレーナー タテ (大、小)	ネオ・ドレン鉛タテ用ストレーナー アルミダイキャスト製	(大)高108mm×幅160mm (小)高30mm×幅95mm		—	—	
	L型ストレーナー ヨコ (大、小)	ネオ・ドレン鉛ヨコ用ストレーナー アルミダイキャスト製	(大)高120mm×幅145mm (小)高95mm×幅110mm		—	—	
	メジフィット	伸縮目地処理用テープ 粘着層付き極薄金属板テープ	厚1.0mm(剥離フィルム込) ×幅100mm×長16m 2巻/包		—	—	

\*1 バイタムシーラーには、特定化学物質第2類物質の特別有機溶剤が含まれています。特別有機溶剤は他の特定化学物質と異なり、屋内における塗装工事等が対象となり有機則を準用した特化則対応が求められます。  
 (屋上や開放廊下等での作業はその限りではありません。)

# 材料紹介 ウレタン系塗膜防水材料

## 防水材料本体

### ネオレタンハード® V

一般・ベランダウレタン防水材料

F☆☆☆☆対応品



- 内容: JIS A 6021 ウレタンゴム系高伸長形
- 規格: 20kg /セット(主剤8kg、硬化剤12kg)
- 硬化物比重: 1.3
- 登録番号 NUK-F211181

### ネオレタンハード® S

側溝・中木用ウレタン防水材料

F☆☆☆☆対応品



- 内容: JIS A 6021 ウレタンゴム系高伸長形
- 規格: 20kg /セット(主剤8kg、硬化剤12kg)
- 硬化物比重: 1.3
- 登録番号 NUK-F211183

### ネオレタンハード® T

立上り用ウレタン防水材料

F☆☆☆☆対応品



- 内容: JIS A 6021 ウレタンゴム系高伸長形
- 規格: 20kg /セット(主剤8kg、硬化剤12kg)
- 硬化物比重: 1.3
- 登録番号 NUK-F211182

## プライマー

### NRプライマー

RC・モルタル下地用プライマー

F☆☆☆☆対応品



- 内容: 1液湿気硬化タイプ
- 規格: 16kg /缶
- 標準塗布量: 0.2kg /㎡
- 登録番号 NUK-F171027

### NRプライマー U

ウレタン下地用・ウレタン塗り重ね用(層間)プライマー

F☆☆☆☆対応品



- 内容: 1液湿気硬化タイプ
- 規格: 8kg /缶
- 標準塗布量: 0.1kg /㎡
- 登録番号 NUK-F171028

### NRプライマー AQエポ

RC・モルタル下地用プライマー



- 内容: エポキシ樹脂系2液反応硬化タイプ
- 規格: 18kg /セット(主剤12kg、硬化剤6kg)
- 標準塗布量: 0.2kg /㎡

### EUプライマー

ウレタン防水と加硫ゴムシート防水の取合い部用プライマー



- 内容: 変性クロロブレン系
- 規格: 3.2kg /セット(A液3kg、B液0.2kg)
- 標準塗布量: 0.1kg /㎡

## 添加剤

### ネオレタンハード® 専用硬化促進剤

ネオレタンハード® 用硬化促進剤

F☆☆☆☆対応品



- 内容: 硬化促進剤
- 規格: 7kg /缶
- 登録番号 NUK-F211184

### NR減粘剤

ネオレタンハード® 用粘度調整剤

F☆☆☆☆対応品



- 内容: 減粘剤
- 規格: 1.3kg /缶
- 登録番号 NUK-171037

### NR増粘剤

液体増粘付与剤

F☆☆☆☆対応品



増粘剤の防水材料1セット20kgに対する添加量目安

添加量	添加量目安
重量比0.1%	約20cc

1回の限度塗布量

バルコニー等(1/10勾配まで)	1.3kg/㎡
パラペット天端(1/6勾配まで)	1.0kg/㎡

- 内容: 増粘付与剤
- 規格: 1.6kg /缶(計量カップ付)
- 登録番号 NUK-F171036

気温	20kgセットあたりの 「ネオレタンハード専用硬化促進剤」の添加量	初期硬化時間			
		ネオレタンハードV		ネオレタンハードT	
		(春夏秋用)	(冬用)	(春夏秋用)	(冬用)
23℃	なし	13時間	6.5時間	5時間	4.5時間
	500cc(2.5wt%)	6時間	5.5時間	3時間	3.5時間
	1000cc(5.0wt%)	5時間	4.5時間	3.5時間	3時間
10℃	なし	22時間	14時間	14時間	9時間
	500cc(2.5wt%)	14時間	12.5時間	7時間	6時間
	1000cc(5.0wt%)	11時間	11時間	5.5時間	5時間
5℃	なし	28時間	18時間	20時間	13時間
	500cc(2.5wt%)	20時間	16時間	13時間	9時間
	1000cc(5.0wt%)	17時間	14時間	10時間	7.5時間
		ネオレタンハードS			
23℃	なし	(春夏秋用) 5時間		(冬用) 4.5時間	
	400cc(2.0wt%)	3.5時間		3.5時間	
10℃	なし	14時間		9時間	
	400cc(2.0wt%)	8時間		6.5時間	
5℃	なし	20時間		13時間	
	400cc(2.0wt%)	14時間		9.5時間	

※NR硬化促進剤の添加量は重量比5%までです。過剰に添加すると物性の低下や、ピンホール等が発生しやすくなります。  
※減粘剤と併用する場合、硬化促進剤との合計の添加量は重量比5%までです。

## 補強布・通気緩衝シート・テープ

### ネオ・クロステープG

補強クロス材



- 内容: ガラスクロス(絡み織りタイプ)
- 規格: 幅100mm × 長50m

### ネオ・マットS

NRMS工法用複合通気緩衝シート



- 内容: 特殊フィルム+改質アスファルト系自着タイプ
- 規格: 厚1.4mm × 幅1040mm × 長15.7m

### ネオ・マットテープS

ネオ・マットS用ジョイントテープ



- 内容: 粘着剤付きポリエステルフィルムテープ
- 規格: 厚0.19mm × 幅90mm × 長50m

### ネオ・マットテープT

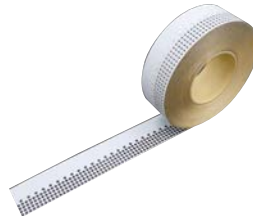
ネオ・マットS用端末・短辺ブリード防止用テープ



- 内容: ブリード防止層付きプチルテープ
- 規格: 厚0.5mm × 幅75mm × 長25m

### NR水切りテープ

水切りテープ



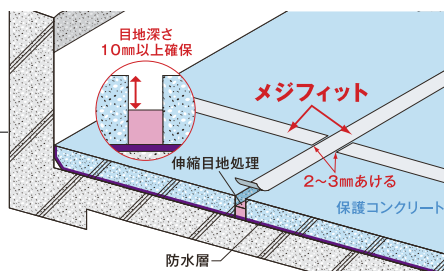
- 内容: アクリル粘着層付き  
パラペットアゴ下専用水切りテープ
- 規格: 長50m

## メジフィット

伸縮目地処理用テープ



- 規格: 厚1mm(剥離フィルム込) × 幅100mm × 長16m/巻
- 単位: 2巻/包



## 施工手順

- ① 下地を高圧洗浄します。
- ② 既存目地材の撤去  
1) 目地キャップを撤去します。※目地発泡体の撤去は現場監督者と協議します。  
2) 目地深さ10mm以上確保します。※必要に応じて目地発泡体も一部撤去します。
- ③ 目地周辺部の段差を下地調整材等にて補正を行います。
- ④ メジフィットを張り付ける下地に、防水層に合わせたプライマーを塗布してください。
- ⑤ メジフィットの張り付け  
1) メジフィットどうしのジョイントは、2~3mm程度あけてください。  
2) 目地の十字部分は、重ね張りしないでください。  
3) メジフィット自体に巻ケセが付いている場合は、補正して張り付けてください。  
メジフィット端部のめくれ防止になります。  
4) 目地の中心に合わせてメジフィットを張り付け、ゴムローラーで転圧します。
- ⑥ 必要に応じてNRプライマーMを塗布します。
- ⑦ 通気緩衝シートを張り付けてください。

※コンクリート下地が濡れていると接着力が落ちてしまうので注意してください。  
※メジフィット表層の極薄板の小口でけがをしないよう取扱いに注意してください。  
※上記赤字部分は、不具合の発生原因になりますので、ご注意ください。

# 材料紹介 ウレタン系塗膜防水材料

## 仕上塗料

### NRカラー®

アクリルウレタン系仕上塗料

F☆☆☆☆対応品



- 内容:有機則非該当の溶剤系(2液反応硬化)
- 規格:14kg /セット(主剤6kg、硬化剤8kg)
- 色調:グレー、ライトグレー、グリーン、ライトブラウン
- 標準塗布量:0.2kg /㎡
- 登録番号 NUK-F171030

### NRカラー® AS (高耐候性塗料)

アクリルシリコン系仕上塗料

F☆☆☆☆対応品



- 内容:有機則非該当の溶剤系(2液反応硬化)
- 規格:14kg /セット(主剤6kg、硬化剤8kg)
- 色調:グレー、グリーン、ブラウン
- 標準塗布量:0.2kg /㎡
- 登録番号 NUK-F171031

### NRカラー® CL (高日射反射率塗料)

アクリルウレタン系仕上塗料

F☆☆☆☆対応品



- 内容:有機則非該当の溶剤系(2液反応硬化)
- 規格:14kg /セット(主剤6kg、硬化剤8kg)
- 色調:ライトグレー、ライトブラウン
- 日射反射率:ライトグレー 63.0%  
ライトブラウン 64.9%
- 標準塗布量:0.2kg /㎡
- 登録番号 NUK-F171032

### NRカラー® ASCL (高耐候性・高日射反射率塗料)

アクリルウレタン系仕上塗料

F☆☆☆☆対応品



- 内容:有機則非該当の溶剤系(2液反応硬化)
- 規格:14kg /セット(主剤6kg、硬化剤8kg)
- 色調:ライトグレー、ライトブラウン
- 日射反射率:ライトグレー 73.3%  
ライトブラウン 75.0%
- 標準塗布量:0.2kg /㎡
- 登録番号 NUK-F171033

### NRカラー® AQ (水性)

アクリルウレタン系仕上塗料

F☆☆☆☆対応品



- 内容:水性(2液反応硬化)
- 規格:11kg /セット  
(主剤13kg、硬化剤2kg、減粘剤:500cc)
- 色調:グレー、グリーン
- 標準塗布量:0.2kg /㎡
- 登録番号 NUK-F171034

# カラーサンプル

## NR カラー\*



グレー



ライトグレー



グリーン



ライトブラウン

## NR カラー\* AS



グレー



グリーン



ブラウン

## NR カラー\* CL

\*特注色には対応していません。



ライトグレー  
(日射反射率:63.0%)



ライトブラウン  
(日射反射率:64.9%)

## NR カラー\* ASCL

\*特注色には対応していません。



ライトグレー  
(日射反射率:73.3%)



ライトブラウン  
(日射反射率:75.0%)

## NR カラー\* AQ

\*特注色には対応していません。



グレー  
\*受注生産



グリーン  
\*受注生産

## ネオレタンハード\*



主剤



硬化剤



攪拌後

—印刷のため実物と異なる場合があります。—

# 技術資料

## 材料の乾燥・硬化時間

### プライマーの乾燥・硬化時間

品名	項目	可使時間		初期硬化時間		上塗り材施工可能時間	
		23℃	5℃	23℃	夏季	冬季	
NRプライマー		—	6～8時間	3～4時間	3日以内	5日以内	
NRプライマー U		—	3～4時間	1時間	1日以内	3日以内	
NRプライマー M		—	1時間	20分	2日以内	5日以内	
NRプライマーAQエポ		1時間	10～12時間	4～6時間	3日以内	5日以内	
NRプライマーQ			3～4時間	1時間	1日以内	3日以内	
NRプライマーS			5～7時間	2～3時間	1日以内	3日以内	

- ・可使時間 …………… 材料を混合してからの使用可能時間。
- ・初期硬化時間 …………… タックフリーとなり、次工程作業を開始できる時間。
- ・上塗り材施工可能時間 …………… 表中の時間内に次工程作業を行ってください。  
時間が過ぎてしまった場合は、サンディング・清掃後にNRプライマーU(0.1 kg/m<sup>2</sup>)を塗布してください。

### ウレタン防水材の乾燥・硬化時間

品名	項目	可使時間	初期硬化時間	上塗り材施工可能時間	
		23℃	23℃	夏季	冬季
ネオレタンハード® V		45分	13時間	2日以内	5日以内
ネオレタンハード® T		55分	5時間	2日以内	5日以内
ネオレタンハード® S		55分	5時間	2日以内	5日以内

- ・可使時間 …………… 材料を混合してからの使用可能時間。
- ・初期硬化時間 …………… タックフリーとなり、次工程作業を開始できる時間。
- ・上塗り材施工可能時間 …………… 表中の時間内に次工程作業を行ってください。  
時間が過ぎてしまった場合は、サンディング・清掃後にNRプライマーU(0.1 kg/m<sup>2</sup>)を塗布してください。

### 仕上塗料の乾燥・硬化時間

品名	項目	可使時間		初期硬化時間		開放時間	
		23℃	5℃	23℃	夏季	冬季	
NRカラー*		4時間	5時間	3時間	5時間	12時間	
NRカラー* AS		4時間	5時間	3時間	5時間	12時間	
NRカラー* CL		4時間	5時間	3時間	5時間	12時間	
NRカラー* ASCL		4時間	5時間	3時間	5時間	12時間	
NRカラー* AQ		1時間	8時間	4時間	5時間	12時間	

- ・可使時間 …………… 材料を混合してからの使用可能時間。  
可使時間を過ぎて使用すると、仕上りに影響が出る場合がありますので、使用しないで下さい。
- ・初期硬化時間 …………… タックフリーとなり、次工程作業を開始できる時間。  
ただし、十分な強度は発現していないため、靴底でひねったりしないよう歩行には注意して下さい。
- ・開放時間 …………… 一般開放できる時間。

### 注意事項

- ・一度開缶した材料はできるだけ当日中に使い切ってください。
- ・2液以上を攪拌混合して使用する材料は、軽量後、直ちに攪拌混合作業を開始して下さい。

上記時間等は目安であり、気象条件によって異なる場合があります。

## プライマーの適用

### 下地・プライマーの適用表

		NRプライマー	NRプライマーU	NRプライマーM	NRプライマーAQエポ
下地種類	RC・モルタル	○	×	×	○
	ウレタン塗膜防水	×	○	×	×
	ステンレス板	×	×	○	×
	アルミ板	×	×	○	×
	鉛板	×	×	○	×
	塩ビシート	×	○注1 (ネオプライマーPV併用)	×	×

- \* 下地のは平滑とし、塵埃、油分などを除去してください。また、プライマー塗布前に下地の乾燥を確認してください。
- \* 材質によってはサンディングや接着試験を必要とする場合もあります。
- 注1 下地が塩ビシートの場合は、ネオ・プライマーPV(0.1 kg/m<sup>2</sup>)を塗布した後、NRプライマーU(0.1 kg/m<sup>2</sup>)を塗布してください。

# ネオレタンハード® 法規制

## ネオレタンハード® の特性

品名		規格値	ネオレタンハード V		ネオレタンハード T		ネオレタンハード S	
用途		JIS A 6021:2022 建築用塗膜防水材料 ウレタンゴム系高伸長形	平場用・ベランダ・バルコニー用		立上がり用		側溝・巾木用	
液特性	構成		主剤	硬化剤	主剤	硬化剤	主剤	硬化剤
	混合比		1 : 1.5		1 : 1.5		1 : 1.5	
	固形分(%)	表示値±3.0	91.5	97.4	91.5	96.4	91.5	98.0
硬化物密度(Mg/m <sup>3</sup> )		表示値±0.1	1.3		1.3		1.3	
引張性能	引張強さ(N/mm <sup>2</sup> )	試験時温度 23℃	2.3以上		7.8		8.0	
		試験時温度 -20℃	2.3以上		19.3		18.8	
		試験時温度 60℃	1.4以上		6.7		5.7	
	破断時の伸び率(%)	試験時温度 23℃	450以上		690		810	
	抗張積(N/mm)	試験時温度 23℃	280以上		1070		1300	
	破断時のつかみ間の伸び率(%)	試験時温度 23℃	300以上		470		710	
試験時温度 -20℃		250以上		440		470		
試験時温度 60℃		200以上		470		730		
引裂性能	引裂強さ(N/mm)	14以上		32		23		
加熱伸縮性能	伸縮率(%)	-4以上1.0以下		-0.5		-0.3		
劣化処理後の引張性能	引張強さ比(%)	加熱処理	80以上		129		120	
		促進暴露処理	60以上		128		119	
		アルカリ処理	60以上		137		134	
		酸処理	80以上		127		131	
	破断時の伸び率(%)	加熱処理	400以上		640		780	
		促進暴露処理	400以上		680		760	
		アルカリ処理	400以上		680		740	
		酸処理	400以上		680		760	
伸び時の劣化性状	加熱処理	いずれの試験片にもひび割れ及び著しい変形があらわれない。	異常なし		異常なし		異常なし	
	促進暴露処理		異常なし		異常なし		異常なし	
	オゾン処理		異常なし		異常なし		異常なし	

## 消防法の規制

### 危険物

危険物類別	品名	危険等級	引火点	指定数量
4類1石	NRプライマー NRプライマー-U NRプライマー-M NRプライマー-Q NRプライマー-S EUプライマー[A液] EUプライマー[B液] ネオ・プライマー-PV FRP改修用プライマー[主剤] FRP改修用プライマー[硬化剤] ネオ・バリアプライマー[主剤] ネオ・バリアプライマー[硬化剤] NR減粘剤	Ⅱ	21℃未満	200ℓ
4類2石	バイタムシーラー ネオレタンハード® 専用硬化促進剤 NRカラー® [主剤] NRカラー® [硬化剤] NRカラー® CL[主剤] NRカラー® CL[硬化剤] NRカラー® ASCL[主剤] NRカラー® ASCL[硬化剤] NRカラー® AS[主剤] NRカラー® AS[硬化剤] NR増粘剤	Ⅲ	21℃以上～70℃未満	1,000ℓ
4類3石	ネオレタンハード® T[主剤] ネオレタンハード® S[主剤] ネオレタンハード® V[主剤]	Ⅲ	70℃以上～200℃未満	2,000ℓ
4類4石		Ⅲ	200℃以上～250℃未満	6,000ℓ

### 指定可燃物

危険物類別	品名	指定数量
可燃性液体	NRカラー-AQ® [主剤] ネオレタンハード® V[硬化剤]	2m <sup>3</sup>
可燃性固体	ネオレタンハード® T[硬化剤] ネオレタンハード® S[硬化剤]	3,000kg

### 規制対象外

危険物類別	品名	指定数量
非危険物	NRプライマー-AQエポ[主剤] NRプライマー-AQエポ[硬化剤] NRカラー® AQエポ[硬化剤] ネオ・カラーガイナ ネオ・トップルーファ	-

# 注意事項

## 設計上の注意事項（防水業者とご相談ください）

- 防水以外の目的で使用される場合は、使用目的を事前に防水業者とよく打ち合わせて、仕様を決定してください。
- 下地（デッキプレート、PCa、コンクリート等）の動きにより防水層にクラックやひび割れが入る場合がありますので、事前に構造等について防水業者とよく打ち合わせて仕様を決定してください。
- 下地の状態により防水層の仕上りに影響を与えたり、下地が乾燥しにくい構造（デッキプレートコンクリート仕上げ、ポーラスな軽量コンクリート・改修工事＝既設保護層を撤去しない場合）や工期が短く乾燥時間が十分に取れない場合などでは、防水層にフクレ等の不具合を生じることがあり、密着工法から通気緩衝工法に仕様変更を必要とする場合があります。事前に防水業者とよく打ち合わせて仕様を決定してください。
- 押えコンクリートや水分の多い下地、動きのある下地（デッキプレート、PCa等）への防水施工は、複合通気緩衝工法の仕様を選定してください。
- 下地は、コンクリートあるいはモルタル下地（金コテ仕上）とし、平滑で浮き・突起物などの欠損、エフロッセンスのないようにしてください。新設の場合は、1ヶ月以上乾燥養生してください（下地は鏡面仕上にしないでください）。
- 貫通パイプ・ドレン等は、堅固に取り付け、下地と一体化させてください。
- ドレン部は、防水層の増塗りが必要です。増塗りしても排水できるように低めに勾配をつけてください。
- 横引きドレンについては、下金まで防水材を塗布する場合があります。ドレンの蓋と下金との納まりが約3mm以上余裕のあるものを選定してください。
- 出入隅の形状は、入隅は通りよく直角、出隅は通りよく45°の面取りで仕上っているものとします。
- 下地の勾配は、1/100～1/50にしてください。
- 立上り部の納まりは、基本的には笠木を取り付けるものとしますが、立上り途中で防水層を止める場合は、必ず水切りを設置してください。

## 施工上の注意事項（事前に施工仕様書・各材料説明書等をお読みください）

### 〈天候について〉

- 降雨、降雪時または降雨、降雪が予想される場合や降雨・降雪後、下地が未乾燥の場合は、施工を中止してください。
- 標準施工温度は10～35℃とします。最低施工温度は5℃です。温度が低い場合は、硬化が遅くなりますので、必要に応じて硬化促進剤を使用してください。
- 湿度が80%以上を越える場合は、施工を中止してください。

### 〈下地について〉

- 下地は、十分に乾燥させてください。
- 下地のクラックは、Uカットしてポリマーセメントモルタル、ポリマーセメントペースト、またはポリウレタン系シーリング材を充填してください。
- 下地の突部や突起物は、サンダー等を用いて平滑にしてください。
- 下地の素穴やへこみなどは、ポリマーセメントモルタル、ポリマーセメントペーストを用いて平滑にしてください。
- レイタンスや表面強度のない下地は、サンダー・ケレン棒を用いて削り、強固な下地を出すか、下地調整材を用いて強固な下地を作ってください。

### 〈作業環境について〉

- 施工において、周囲では火気を使用しないでください。
- 室内の施工においては、十分換気に注意してください。換気の悪い場所では、有機溶剤用防毒マスク等を着用して適切に換気処置を取ってください。
- 混合・攪拌する際は、保護マスクを着用し、皮膚に付かないように保護手袋や、眼に入らないように保護眼鏡を着用してください。
- 施工後は、硬化するまで立入禁止としてください。

### 〈施工上の注意〉

- 配合比率を厳守し、適切な工具を用いて施工してください。
- 混合容器の底部に付着した混合液は、混合が十分でない場合があります。そのままかき出して使用せず、十分に攪拌し直すか、または使用を控えてください。
- ネオレタンハード®を希釈する場合は、キシレンまたはトルエンを用いて5%（重量比）以内としてください。（冬期の気温が低く塗布作業及び塗布後のレベリングが困難時のみ希釈可）
- 防水材の施工後、ピンホールやフクレ等は、工程毎に補修処理をしてください。

## 維持管理上の注意事項

- 6ヶ月毎に屋根や防水層面の清掃を行ってください。特に排水口回りと入隅部分の泥や枯れ葉等を除去してください。
- 定期的に次のような点検を行ってください。異常が認められた場合は施工業者に連絡し補修を行ってください。
  - ☆保護塗料が薄くなっている箇所、ひび割れ箇所、剥離している箇所がないか。
  - ☆押えコンクリートに浮き、欠損がないか。
  - ☆防水層に亀裂、フクレ、剥離が生じていないか。
- 保護塗料は、防水層の劣化を抑制し美観の維持・向上に効果があります。劣化状態に応じて有償で保護塗料の塗り替えを行ってください。
- 防水層の洗浄液には、家庭用中性洗剤以外の薬品は使用しないでください。酸・塩素系の洗剤は、防水層を変形・損傷させる恐れがあります。
- 防水層の洗浄には、金属ブラシや金属タワシは使用しないでください。防水層に傷がついたり損傷する恐れがあります。柔らかい布や雑巾で清掃し、十分に乾燥してください。

## 防水層利用上の注意事項

- 防水層の上を歩行する際には、靴底の柔らかい履物を使用してください。防水層を傷つける恐れのあるハイヒール、スパイク等の履物は、使用しないでください。また、粗面仕上している場合は、つまずく恐れがありますので走らずに、歩行には十分に注意してください。
- 防水層の表面が濡れているときは、滑りやすいので十分に注意してください。また、バルコニー等でモルタル仕上から露出防水へ改修工事を行った場合には、降雨時の雨水が浸透せずに防水層の上に溜まり、自然乾燥するまでに時間がかかる場合があります。
- 防水層の上や付近では、花火や焚き火等の火気を使用しないでください。飛び火によって防水層が燃焼、変質する恐れがあります。
- 防水層の上にタバコの投げ捨てやタバコの火種を落としたりしないでください。防水層が燃焼し変質して、穴が開き漏水する恐れがあります。
- 防水層の上に油・酸等の腐食性の液体や、化学薬品・ガソリン・灯油・塗料・溶剤・肥料等をこぼさないでください。また、ダクトや煙突からのミスト、油煙等の混じった排気のないようにしてください。防水層が変色・膨潤・劣化して防水機能を損なう恐れがあります。
- 防水層の上では、ペットの飼育をしないでください。動物の爪や歯で防水層に傷をつけ、排泄物が防水層を劣化させる恐れがあります。
- 防水層の上での植栽は行わないでください。排水溝を詰まらせたり植物の根によって防水層を損傷させる場合があります。
- 防水層の上で激しい運動やゴルフの練習・自転車・一輪車等の運転をしないでください。タイヤや靴底のカートの荷重によって、防水層に損傷を与える恐れがあります。
- 防水層の上には、運搬作業や設計時に予定した以外の重量物は置かないでください。重量物による防水層の変形や損傷の恐れがあります。
- 防水層の上に重量物やテーブル、椅子等を置いたりスノコ等を敷く場合は、接地部にゴム板などで保護・養生してください。ゴム板等で養生しないと、防水層に損傷を与える恐れがあります。
- 防水層の上に重量物を落としたり、鋭角なもので傷つけないでください。防水層の変形や損傷の恐れがあります。
- 防水層の上で作業をする場合は、ベニヤ板等で養生してください。カッターナイフ等の使用は、防水層に損傷を与える恐れがあります。避雷針・アンテナ・空調機器等を設置する場合は、防水層の上には直接設置せず、ゴム板等の下敷き材の上に設置してください。
- 防水層を新たに貫通させるような作業・機械機器の設置は、行わないでください。防水層に穴が開き、漏水する恐れがあります。釘やビス打等の打ち込みは、行わないでください。

## 取扱い上の注意事項

- 製品は、「消防法」、「労働安全衛生法」、「化学物質の審査および製造等の規制に関する法律」並びに、それらの法規制を受けますのでこれらを理解し、安全に作業を行ってください。(詳細については、P16の商品別の項目を参照願います。)
- 消防法上の危険物に該当する製品がありますので、取扱いを厳守し、保管管理をお願いします。製品は、業務用に限定しておりますので、一般の方はご使用できません。防水施工は、専門業者にご依頼ください。
- 防水剤、プライマー、接着剤等には、特定化学物質を含む製品があります。作業する場合は、特定化学物質作業主任者の講習を受けた方から作業主任者を選任してください。
- 主剤と硬化剤の混合比は、定められた配合比率を守ってください。他の製品と混合しての使用は、硬化不良の原因となります。
- 小分けして使用する場合は、液を事前に攪拌混合してください。
- 主剤と硬化剤等の混合作業は、電動攪拌機を使用して混合ムラがないように十分に攪拌混合を行ってください(3~5分間)。
- 塗布作業は、金コテ・ゴムベラ等で均一に塗布してください。
- 主剤と硬化剤を攪拌混合した液は、速やかに使用してください。
- 作業着に付着した場合は、その汚れを落としてください。
- 取扱い後は、手洗い、うがいを十分に行ってください。

### 〈事故防止の注意事項〉

- 火気厳禁とし、火気を近づけたり火気のある場所で使用しないでください。
- 取扱う場所には、必要に応じて局所排気装置を設置してください。
- 取扱い中は、適切な保護具( 防毒マスク、ホースラインマスク、メガネ、手袋等)を着用して作業を行ってください。

### 〈応急処置〉

- 眼に入った場合は、速やかに流水で15分間以上洗ってから眼科医の処置を受けてください。
- 皮膚に付着した場合は、大量の水と石鹸で洗い流し、また大量の蒸気を吸入した場合は、安静にして直ちに医師の診断を受けてください。
- 飲み込んだ場合は、安静にし、直ちに医師の診断を受けてください。なお、無理に吐かせないでください。

### 〈製品の使用上の注意事項〉

- 製品を取扱う前に製品カタログ、安全データシート(SDS)等をよく読んで理解してから使用してください。
- 使用後の容器の潰し作業はあらかじめ養生してから行ってください。
- 液がこぼれた場合は、ウエスでふき取るか、砂等で流出しないように吸い込ませ除去してください。

### 〈廃棄方法〉

- 使用済みの空缶、材料の付着した手袋、ウエス、使用済みの溶剤等は、専門の廃棄物処理業者に委託して処理してください。
- 容器内に来るだけ液を残さないようにし、主剤と硬化剤とを混合して固めてから専門の廃棄物処理業者に委託して処理してください。

### 〈保管方法〉

- 消防法上の危険物は、法に従って保管してください。
- 危険物の保管には、数量により貯蔵の届け出、許可等の手続きが必要な場合があります。
- 一定場所を定め、直射日光、雨の当たらないように保管してください。
- 保管中はかならず容器を密閉し、日光、雨等に当たらないように保管してください。また、密閉した容器でも、容器とキャップの熱膨張・収縮の差によって湿気や降雨等の水分が製品内に入り異常反応する場合があります。高温多湿の場所や雨が当たる場所は避けて保管してください。
- 屋外に保管する場合は、周囲をトタン板等不燃材で囲い、下に板・シート等を敷き、かつ全体を覆ってください。



# 三ツ星ベルト株式会社 建設資材本部

[www.mitsuboshi.com](http://www.mitsuboshi.com)

神戸本社	〒653-0024	神戸市長田区浜添通4丁目1番21号 ☎(078)685-5770 FAX(078)685-5789
東京	〒103-0027	東京都中央区日本橋2丁目3番4号 ☎(03)5202-2506 FAX(03)5202-2526
名古屋	〒485-0077	小牧市大字西之島1818番地 (三ツ星ベルト株式会社 名古屋工場内) ☎(0568)41-7600 FAX(0568)41-7601
神戸	〒653-0024	神戸市長田区浜添通4丁目1番21号 ☎(078)685-5791 FAX(078)685-5789
広島	〒738-0004	広島県廿日市市桜尾2丁目2番39号 ☎(0829)32-9292 FAX(0829)32-9294
四国	〒769-2401	香川県さぬき市津田町津田2893番地 ☎(0879)42-3189 FAX(0879)42-3186
福岡	〒812-0888	福岡市博多区板付1丁目3番1号 ☎(092)441-4453 FAX(092)451-7186
札幌	〒062-0902	札幌市豊平区豊平2条3丁目1番17号 ☎(011)841-9131 FAX(011)812-9370

- ①最新のカatalogかどうか、弊社ホームページでお確かめください。
- ②ご不明な点がございましたら、上記までお問合せください。
- ③お断りなく、記載内容を変更する場合があります。
- ④本カタログの一部または全部を複写、複製、改変することは形態を問わず禁じます。



この印刷物は環境にやさしい植物油  
インキを使用して生産しております。