

三ツ星ベルトの

金属屋根 防水改修工法

人を想い、
地球を想う

三ツ星ベルト株式会社



三ツ星ベルトの

金属屋根防水改修工法

～金属屋根をゴム系材料で覆い改修する、すぐれた防水工法です～

特長

1 耐久性にすぐれています

酸性雨や塩害の影響を受けることなく、長期間すぐれた防水機能を維持します。

2 錆の進行を防ぎます

防錆効果のある特殊プライマーは錆の進行を防ぎます。

3 美しい仕上がります

加硫ゴムの特性や他の部材によって現状の形状を失わず、美しい仕上がりになります。さらにメタリック調の塗料により金属屋根にマッチした仕上がりも可能です。

4 居住性が向上します(防音・省エネ)

ゴムシート特有の防音・制震効果により、雨音などの軽減効果が期待できます。さらに施工中の騒音も軽減されます。また、遮熱塗料を用いることで、省エネ効果も期待できます。(技術資料:遮音→P.16)

5 軽量です

載荷重は2.0～3.0kg / m²程度となり、軽量です。構造耐力上ほとんど問題になりません。

6 施工が簡単です

(片面接着・大型設備機械不要・スペース確保不要)

ゴムシートに粘着層を積層しているため、片面接着工法が可能です。また、大掛かりな設備機械が不要です。大幅な施工スペースの確保も不要で最小限のスペースで施工可能です。

瓦棒葺き屋根の改修工法

リブグループ[®]
防水工法



施工前



施工後

横葺き屋根の改修工法

ステージグループ[®]
防水工法



施工前



施工後

長尺折板屋根の改修工法

ボルトキャップ
防水工法



施工前

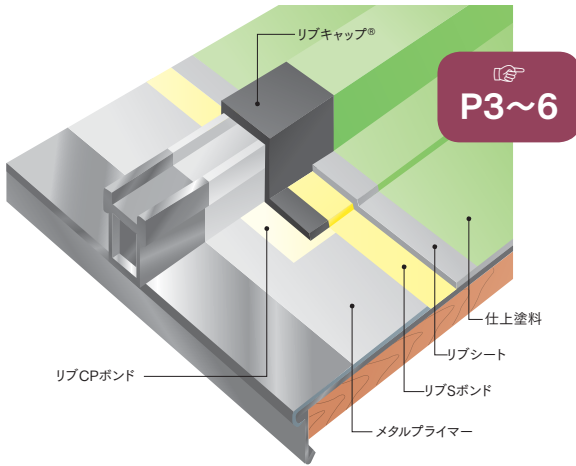


施工後

リブーフ® 防水工法

瓦棒部には長尺型物(リブキャップ®)で覆い、平場部には加硫ゴムシート(リブシート)を張り付けるきわめて防水信頼性の高い工法です。

RR-630(施工例)



リブキャップ®

特殊樹脂を主材とした長尺成型型物です。(軒先加工品もあります。)

形状	45型	50型
長さ	~30m	



リブシート

JIS規格に合格した加硫ゴムシートに粘着層を積層した防水シートです。

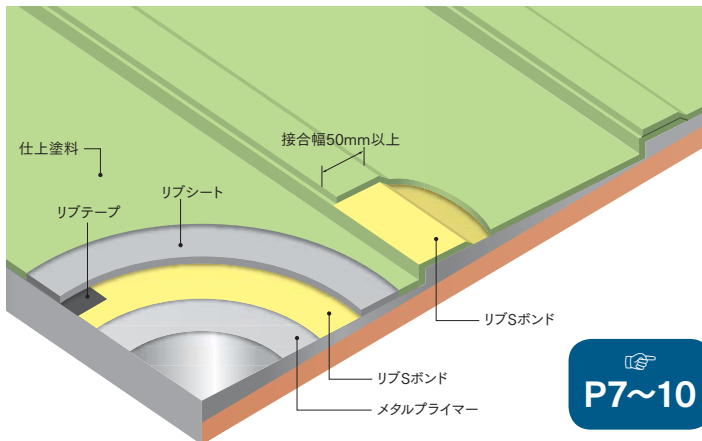
厚み	1.2mm
幅	100~1200mm
長さ	20m

※10mm単位で製造可能です。(受注生産)

ステーヂルーフ® 防水工法

横葺金属屋根の全面を加硫ゴムシート(リブシート)でカバーする工法です。

SR-103(施工例)



リブシート

JIS規格に合格した加硫ゴムシートに粘着層を積層した防水シートです。

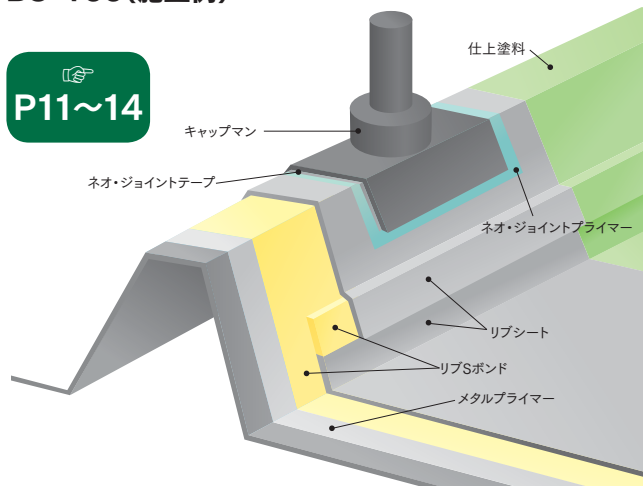
厚み	1.2mm
幅	100~1200mm
長さ	20m

※10mm単位で製造可能です。(受注生産)

ボルトキャップ防水工法

既存ボルト部を特殊合成ゴム製キャップ(キャップマン)で覆い、すぐれた耐久性を発揮する工法です。

BC-100(施工例)



キャップマン

耐候性にすぐれたEPDM系加硫ゴムを使用しているため、従来の樹脂系キャップよりも、はるかにすぐれた耐久性のあるキャップです。

形状	25、30、35、50タイプ
材質	EPDM系加硫ゴム



リブシート

JIS規格に合格した加硫ゴムシートに粘着層を積層した防水シートです。

厚み	1.2mm
幅	100~1200mm
長さ	20m

※10mm単位で製造可能です。(受注生産)

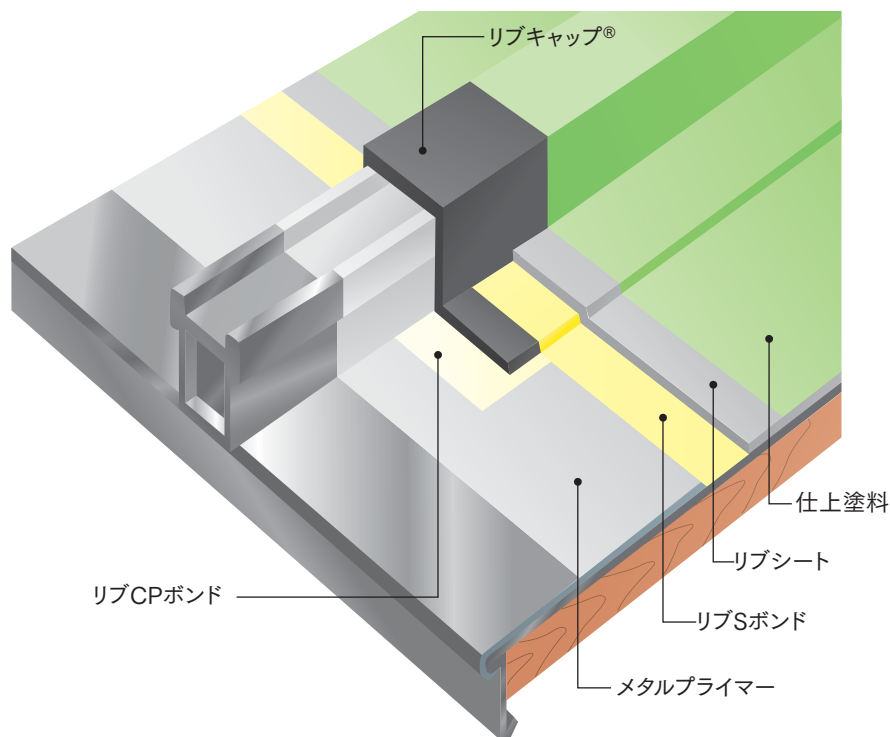
リブルーフ® 防水工法

適用:瓦棒葺き屋根の改修



仕様

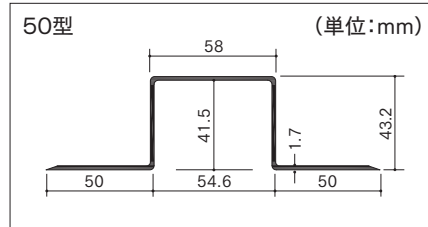
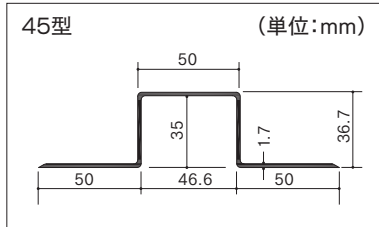
工程 仕様No.	1	2	3	4	5	6
RR-630	メタルプライマー 0.1 kg/m ²	リブCPボンド 0.25 kg/m ² (下地)	リブキャップ®	リブSボンド 0.25 kg/m ² (下地)	リブシート (厚さ:1.2mm)	仕上塗料



主要材料

リブキャップ®

特殊樹脂を主材とした長尺成型型物です。(軒先加工品もあります。)



形状

型式※	45型	45型 (軒先加工品)	50型	50型 (軒先加工品)
長さ※	~30m			

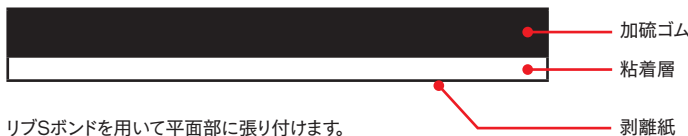
※軒先加工の有無を選択出来ます。(受注生産)
 ※0.5m単位で製造可能です。(受注生産)
 ※寸法は予告なく変更する場合があります。

リブCPボンドを用いて耳部を平面部に張り付けます。

屋根の形状・下地の状態によりリブキャップ®にシワが発生する可能性があります。防水機能上問題ございません。

リブシート

JIS規格に合格した加硫ゴムシートに粘着層を積層した防水シートです。



リブSボンドを用いて平面部に張り付けます。

形状

シート厚	1.2mm
幅※	100~1200mm
長さ	20m

※10mm単位で製造可能です。(受注生産)

副資材

材料名	適用	形状
メタルプライマー	防錆効果付きプライマー 溶剤タイプ	11kgセット(10kg+1kg)
リブプライマー	防錆効果付きプライマー 無溶剤タイプ	18ℓ缶に12kg入り
リブCPボンド	溶剤タイプ リブキャップ®用接着剤	18ℓ缶に12kg入り
リブSボンド	溶剤タイプ リブシート用下地接着剤 シート接合用接着剤	18ℓ缶に12kg入り
リブテープ	張り仕舞部、リブキャップ®接合部、成型品接着用テープ 自然加硫タイプ(非露出用)	0.8mm厚×50mm幅×20m長(8巻/箱)
EJテープ	リブキャップ®接合部補強テープ(露出用)	1.8mm厚×70mm幅×15m長(6巻/箱)
EJプライマー	リブキャップ®接合部補強テープ用プライマー	4ℓ缶に3kg入り
ネオ・シールテープ	張り仕舞部等の補強張りテープ 自然加硫タイプ(露出用)	2.0mm厚× 30mm幅×10m長(10巻/箱)(受注生産) × 50mm幅×10m長(6巻/箱) × 100mm幅×10m長(4巻/箱) × 300mm幅×10m長(1巻/箱)
ネオ・ルーフィングRN	複雑箇所等の増張りテープ 非加硫タイプ(非露出用)	1.5mm厚× 50mm幅×10m長(6巻/箱)(受注生産) × 100mm幅×10m長(4巻/箱) × 200mm幅×10m長(2巻/箱) × 300mm幅×10m長(1巻/箱)
ネオ・シール	不定形シール材(ブチルゴム系)	330ccカートリッジ入り(25本/箱)
棟取合用カバー	棟取合部用	45型・50型(50個/箱)
軒先加工キャップ ※2	リブキャップ®軒先部用	45型・50型 2m長さ(20個/箱)
軒先キャップ ※2	リブキャップ®軒先部用	45型・50型(50個/箱)
仕上塗料	P17参照	

※1 既設下地状況によりプライマーなどの下地処理方法が変わる場合がありますので、当社建設資材本部までお問い合わせ下さい。

※2 リブキャップ®が軒先加工品の場合不要です。

リブーフ®防水工法

施工要領



1

メタルプライマーの塗布(全面塗布)



メタルプライマー
11kgセット(10kg+1kg)
塗布量:0.1kg/m²



2

リブCPボンドの塗布

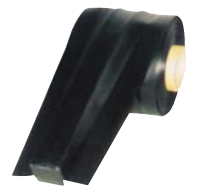


リブCPボンド
形状:18ℓ缶に12kg入り
塗布量:0.25kg/m²



3

リブキャップ®の張り付け



リブキャップ®



4

リブSボンドの塗布



リブSボンド
形状:18ℓ缶に12kg入り
塗布量:0.25kg/m²



5

リブシートの張り付け



リブシート
シート厚:1.2mm



6

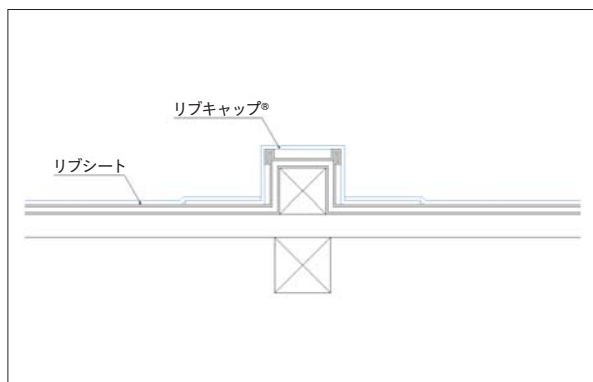
仕上塗料の塗布



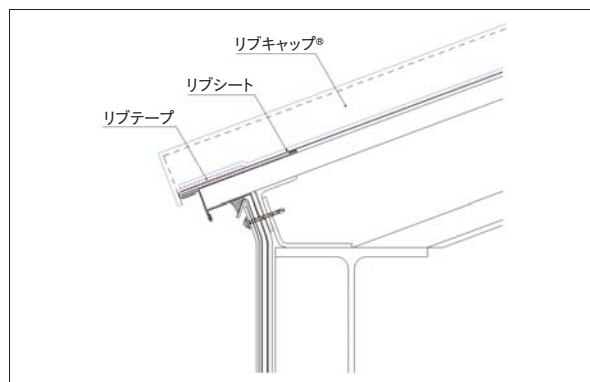
7

完成。瓦棒形状も復元

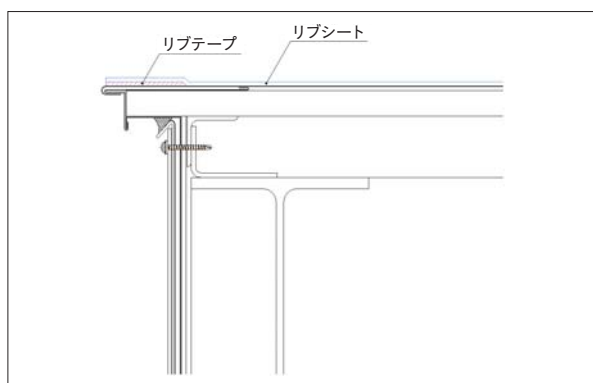
納まり図



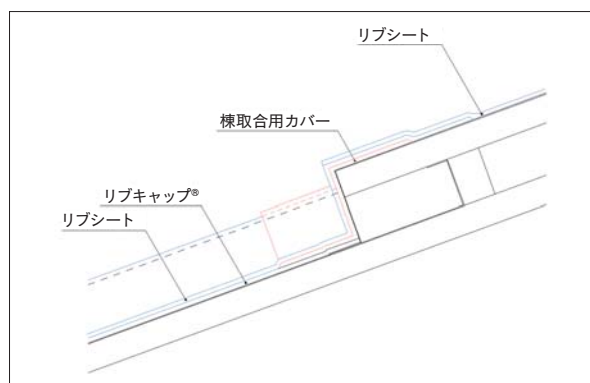
カシメ部



軒先部

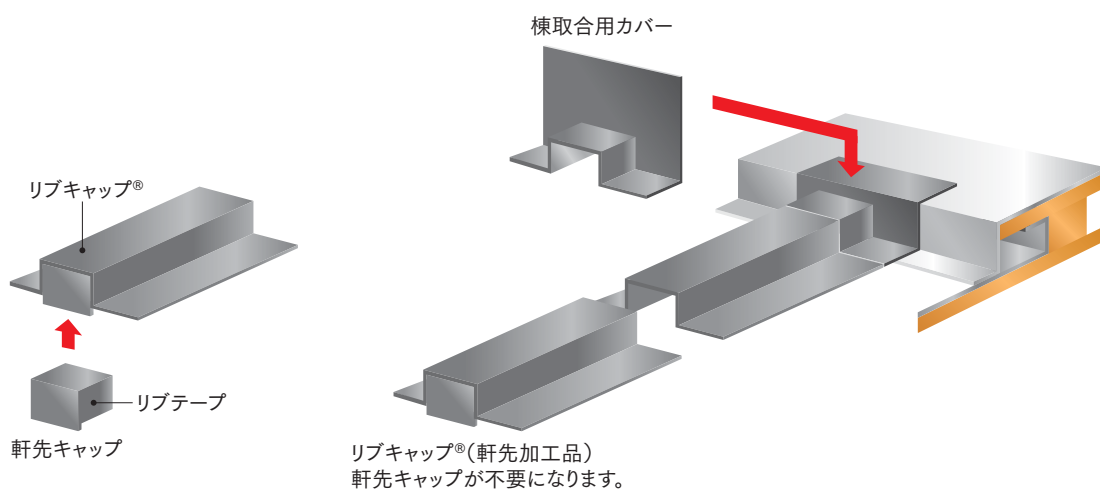


ケラバ部



棟部

軒先キャップ・棟取合用カバー施工例



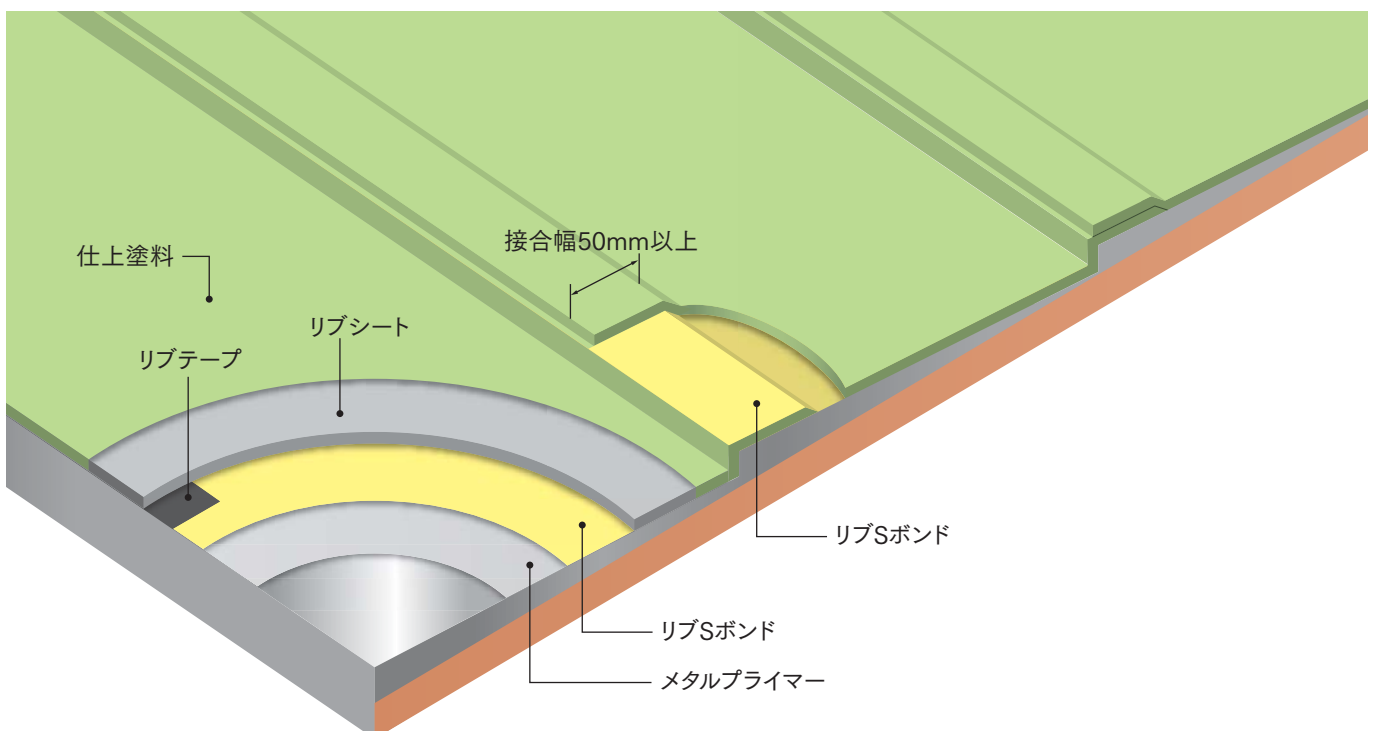
ステーシールーフ® 防水工法

適用：横葺き屋根の改修



仕様

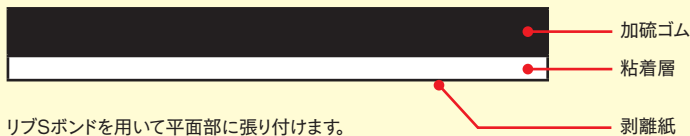
仕様No.	工程	1	2	3	4
SR-103		メタルプライマー 0.1kg/m ²	リップSボンド 0.25kg/m ² (下地)	リップシート 厚さ(1.2mm)	仕上塗料



主要材料

リブシート

JIS規格に合格した加硫ゴムシートに粘着層を積層した防水シートです。



形状

シート厚	1.2mm
幅*	100~1200mm
長さ	20m

※10mm単位で製造可能です。(受注生産)

副資材

材料名	適用	形状
メタルプライマー	防錆効果付きプライマー 溶剤タイプ	11kgセット(10kg+1kg)
リブプライマー	防錆効果付きプライマー 無溶剤タイプ	18ℓ缶に12kg入り
リブSボンド	溶剤タイプ リブシート用下地接着剤 シート接合用接着剤	18ℓ缶に12kg入り
リブテープ	端末用テープ 自然加硫タイプ(非露出用)	0.8mm厚 × 50mm幅×20m長(8巻/箱)
EJテープ	補強テープ(露出用)	1.8mm厚 × 70mm幅×15m長(6巻/箱)
ネオ・シールテープ	張り仕舞部等の補強張りテープ 自然加硫タイプ(露出用)	2.0mm厚 × 30mm幅×10m長(10巻/箱)(受注生産) × 50mm幅×10m長(6巻/箱) × 100mm幅×10m長(4巻/箱) × 300mm幅×10m長(1巻/箱)
ネオ・ジョイントテープ	複雑箇所等の増張りテープ 自然加硫タイプ(非露出用)	1.0mm厚 × 110mm幅×15m長(4巻/箱)
ネオ・ルーフィングRN	複雑箇所等の増張りテープ 非加硫タイプ(非露出用)	1.5mm厚 × 50mm幅×10m長(6巻/箱)(受注生産) × 100mm幅×10m長(4巻/箱) × 200mm幅×10m長(2巻/箱) × 300mm幅×10m長(1巻/箱)
ネオ・シール	不定形シール材(ブチルゴム系)	330ccカートリッジ入り(25本/箱)
仕上塗料	P17参照	

※1 既設下地状況によりプライマーなどの下地処理方法が変わる場合がありますので、当社建設資材本部までお問い合わせ下さい。

ステージールーフ®防水工法

施工要領



メタルプライマーの塗布(全面塗布)



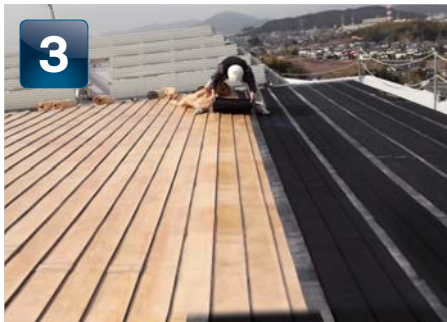
メタルプライマー
11kgセット(10kg+1kg)
塗布量:0.1kg/m²



リップSボンドの塗布



リップSボンド
形状:18ヶ缶に12kg入り
塗布量:0.25kg/m²



リップシートの張り付け



リップシート
シート厚:1.2mm



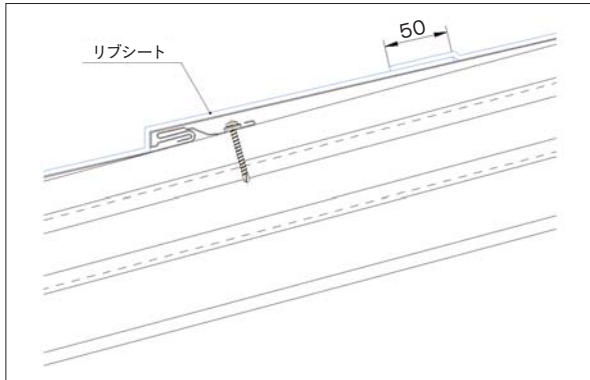
仕上塗料の塗布



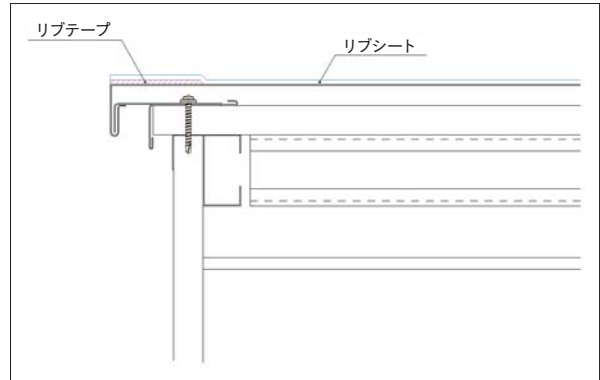
完成



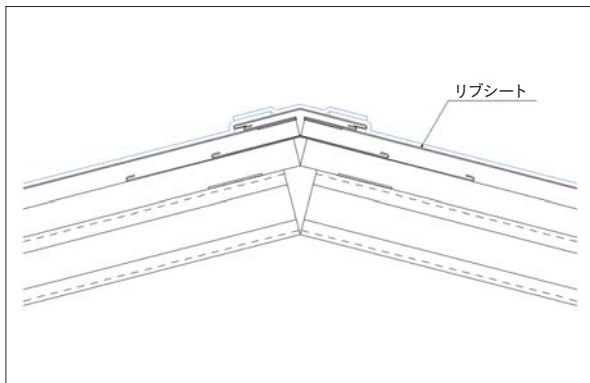
納まり図



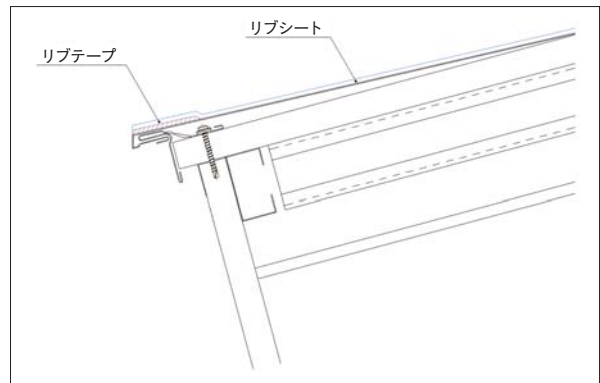
一般部



ケラバ部



棟部

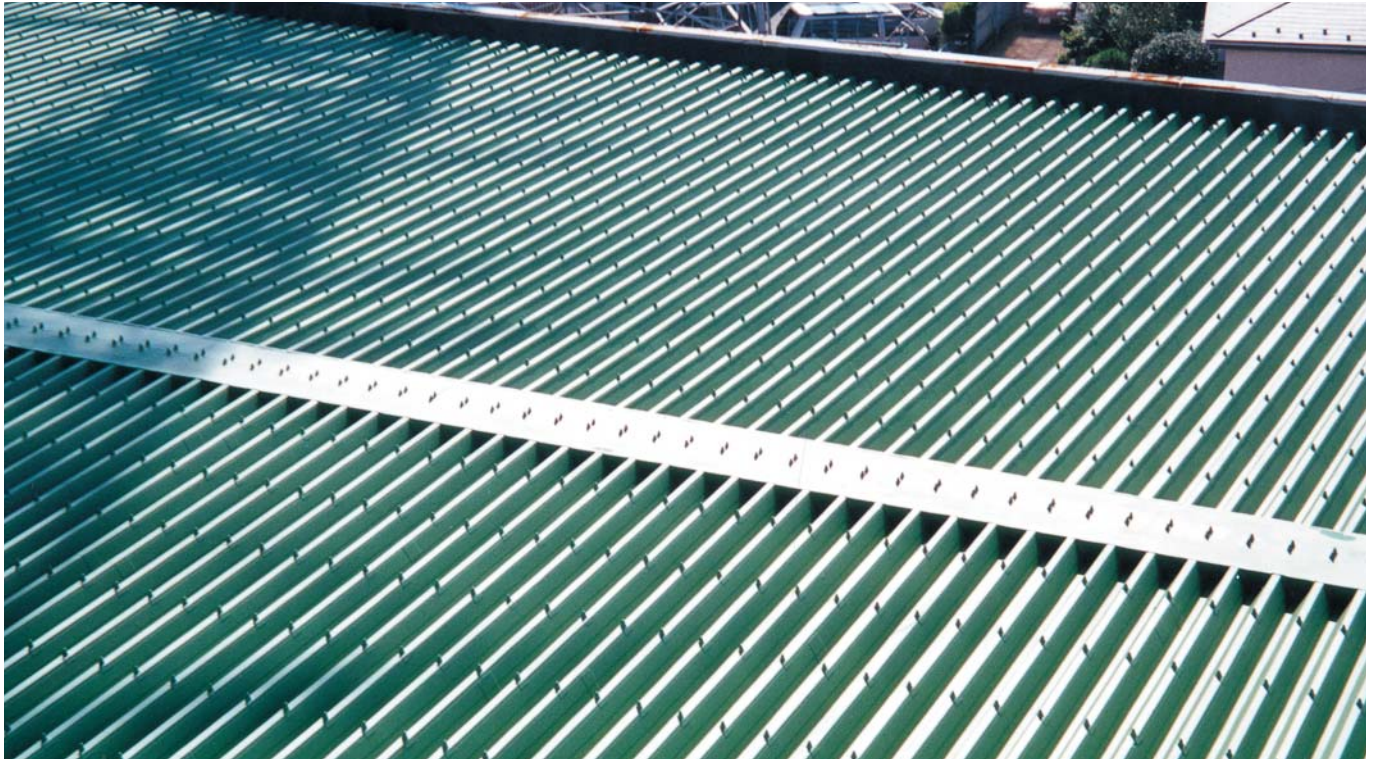


軒先部



ボルトキャップ 防水工法

適用：長尺折板屋根の改修

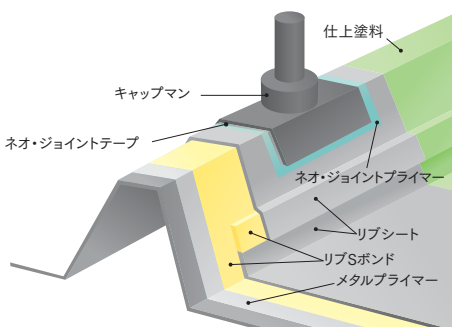


仕様

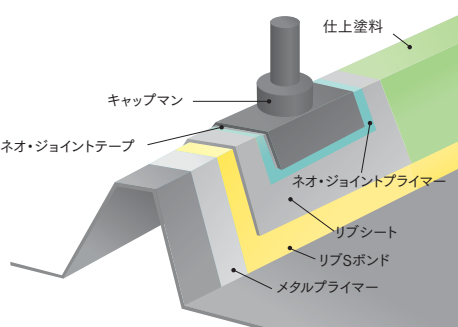
仕様No.	工程	1	2	3	4	5	6	7	8	9
BC-100		メタルプライマー	リップSボンド 谷部	リップシート 谷部	リップSボンド 頂部	リップシート 頂部	ネオ・ジョイント プライマー ボルト部	ネオ・ジョイント テープ	キャップマン	仕上塗料
		0.1 kg/m ²	0.25 kg/m ² (下地)	(厚さ:1.2mm)	0.25 kg/m ² (下地)	(厚さ:1.2mm)	0.15 kg/m ² (下地)			

仕様No.	工程	1	2	3	4	5	6	7
BC-200		メタルプライマー	リップSボンド 頂部	リップシート 頂部	ネオ・ジョイント プライマー ボルト部	ネオ・ジョイント テープ	キャップマン	仕上塗料
		0.1 kg/m ²	0.25 kg/m ² (下地)	(厚さ:1.2mm)	0.15 kg/m ² (下地)			

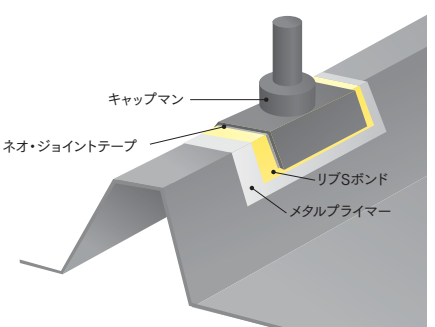
仕様No.	工程	1	2	3	4	5
BC-300		メタルプライマー	リップSボンド ボルト部	ネオ・ジョイント テープ	キャップマン	仕上塗料
		0.1 kg/m ²	0.25 kg/m ² (下地)			



BC-100



BC-200

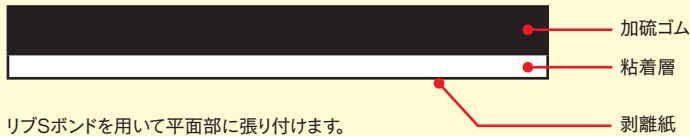


BC-300

主要材料

リブシート

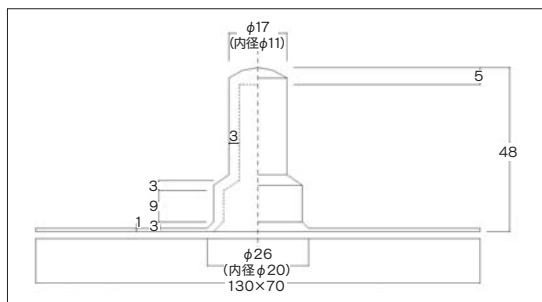
JIS規格に合格した加硫ゴムシートに粘着層を積層した防水シートです。



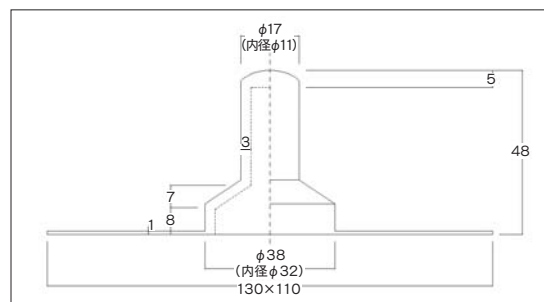
形状

シート厚	1.2mm
幅※	100~1200mm
長さ	20m

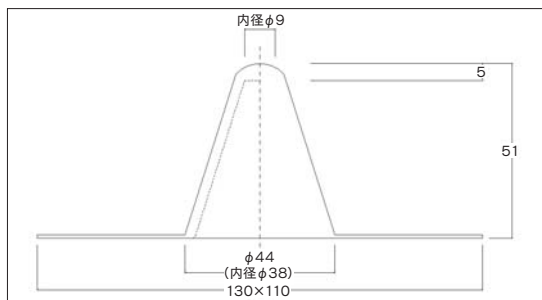
※10mm単位で製造可能です。(受注生産)



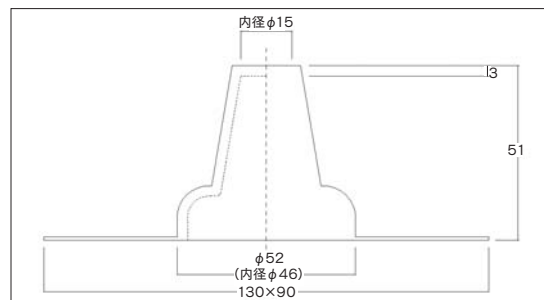
25タイプ



30タイプ



35タイプ



50タイプ(受注生産)

副資材

材料名	適用	形状
メタルプライマー	防錆効果付きプライマー 溶剤タイプ	11kgセット(10kg+1kg)
リブプライマー	防錆効果付きプライマー 無溶剤タイプ	18ℓ缶に12kg入り
リブSボンド	溶剤タイプ リブシート用下地接着剤 シート接合用接着剤	18ℓ缶に12kg入り
リブテープ	端末用テープ 自然加硫タイプ(非露出用)	0.8mm厚 × 50mm幅×20m長 (8巻/箱)
ネオ・ルーフィングRN	複雑箇所等の増張りテープ 非加硫タイプ(非露出用)	1.5mm厚 × 50mm幅×10m長 (6巻/箱)(受注生産) × 100mm幅×10m長 (4巻/箱) × 200mm幅×10m長 (2巻/箱) × 300mm幅×10m長 (1巻/箱)
キャップマン	ボルト部成形ゴムキャップ	25、30、35、50タイプ
ネオ・シール	不定形シール材(ブチルゴム系)	330ccカートリッジ入り(25本/箱)
ネオ・ジョイントテープ	複雑箇所等の増張りテープ、キャップマン用テープ 自然加硫タイプ(非露出用)	1.0mm厚×110mm幅×15m長
ネオ・ジョイントプライマー	ネオ・ジョイントテープ用プライマー	18ℓ缶に12kg入り
仕上塗料	P17参照	

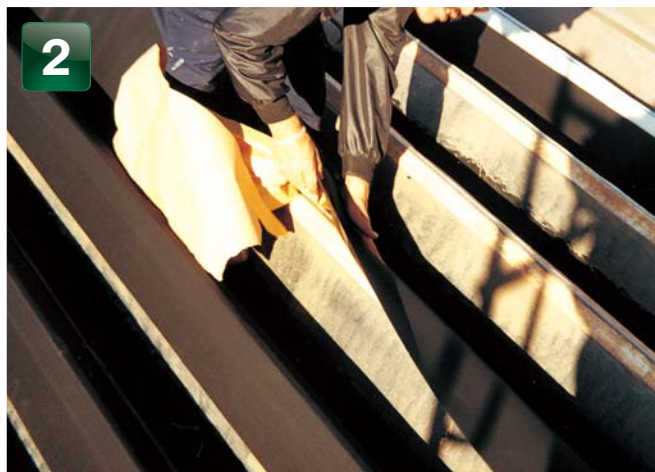
※1 既設下地状況によりプライマーなどの下地処理方法が変わる場合がありますので、当社建設資材本部までお問い合わせ下さい。

ボルトキャップ防水工法

施工要領 BC-100



1
メタルプライマー、リブSボンド塗布後
リブシート張り付け(谷部)



2
リブSボンド塗布後リブシート張り付け(頂部)

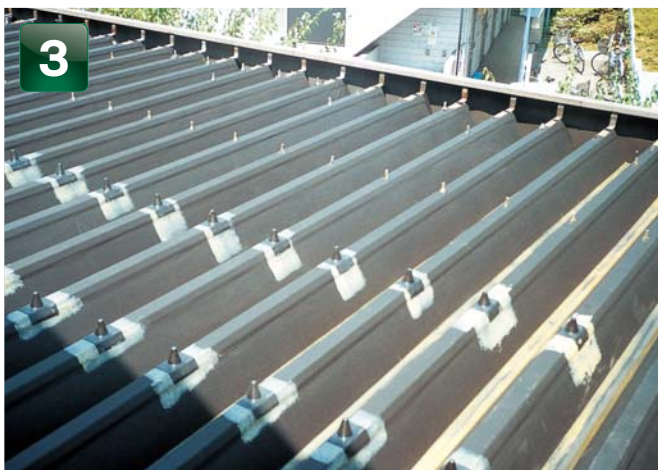


メタルプライマー
11kgセット(10kg+1kg)
塗布量:0.1kg/m²

リブSボンド
形状:18ℓ缶に12kg入り
塗布量:0.25kg/m²



リブシート
シート厚:1.2mm



3
ボルト部周囲にネオ・ジョイントプライマーを塗布し、裏側に
ネオ・ジョイントテープを張り付けたキャップマンを張り付け



4
仕上塗料の塗布し、完成

キャップマン



25タイプ



30タイプ

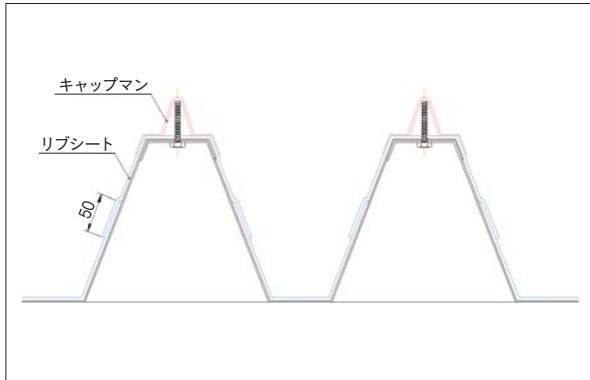


35タイプ

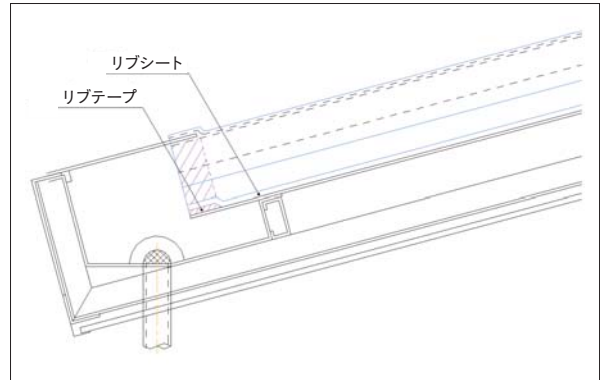


50タイプ

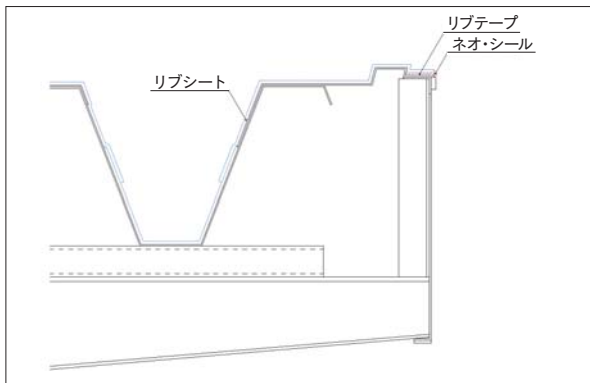
納まり図



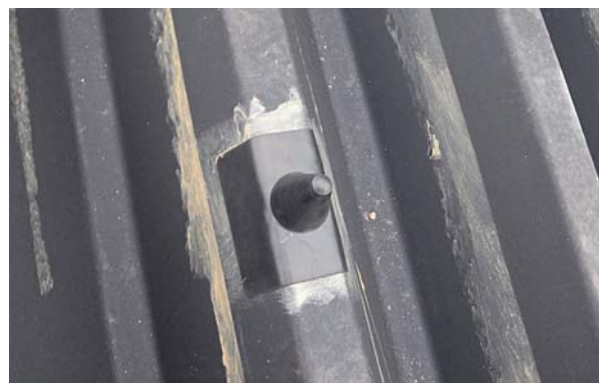
一般部



軒先部

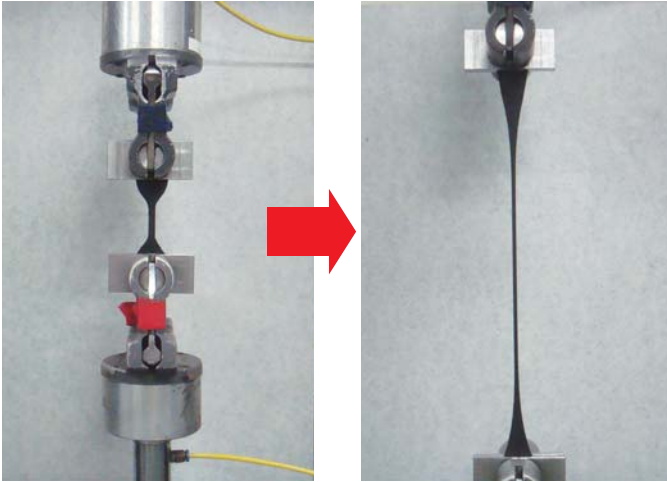


ケラバ部



下地追従性

シート引張試験

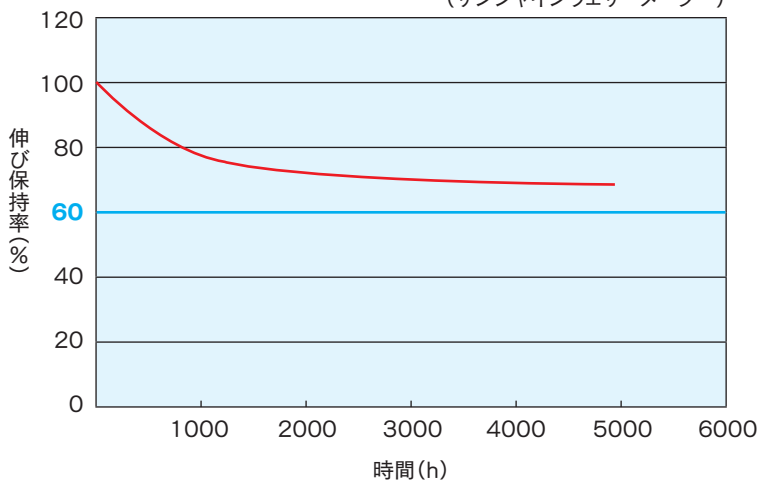


ゴムシートの特性によって金属屋根の熱などによる伸縮にも十分に対応できます。

伸び率:500%以上

耐久性

人工促進暴露試験
(サンシャインウェザーメーター)



リブシートは耐候性に優れたEPDM系の加硫ゴムシートです。5000時間の人工促進暴露後でもシート表面のヒビや劣化は見られず、最も重要となるシートの伸び率は60%以上の保持率を維持しています。

接着性

鉄板とリブシートの接着力(メタルプライマー・リブSボンド使用)

	3日	7日	30日	60日
RT	43	42	40	41
40°C温水	52	53	52	56
80°C	42	44	46	52

(単位:N/25mm)

※接着力は実測値であり保証値ではありません。

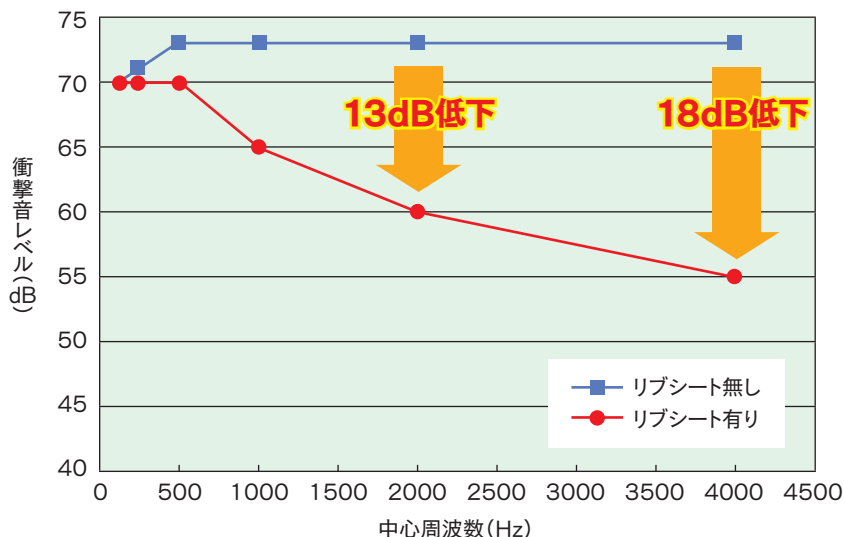
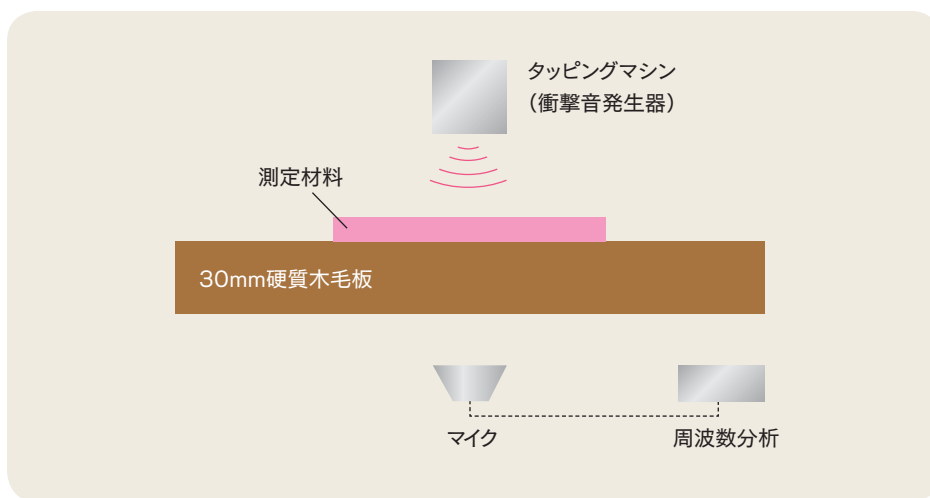
リブシートはEPDM系の加硫ゴムシートにブチル系の粘着層を積層しているため、高い接着性能を有しています。

遮音効果

リブシートを用いることで雨音などの騒音を低減できます。

仕様：①鉄板のみ :鉄板 (厚み0.5mm)
②リブーフ®工法 :鉄板 (厚み0.5mm)+リブシート

測定方法：・タッピングマシン(衝撃音発生器)による打撃音を測定(激しい雨音を想定)
・試験方法はJIS A 1418「建築物の現場における床衝撃音レベルの測定方法」に準拠



周波数による音のレベル

- ・125~250Hz :低音域 ベースの音
- ・500~2000Hz :中音域 男性の声
- ・2000~4000Hz :高音域 かん高い声
金属屋根の雨音

○金属屋根面に当たる雨音は、人の耳によく聞こえる中音から高音域(1000~4000Hz)にピークがあるため、リブーフ®工法により、遮音効果が期待できます。

○また衝撃音レベルで10dB減少は、人の耳には感覚的に半減したと感じます。

仕上塗料

仕上塗料

リブカラー<メタリック調高日射反射率塗料・メタリック調塗料>



メタリック調となっていますので、金属屋根の色調をそのまま復元できます。

用途:加硫ゴム系シート用塗料
 内容:溶剤タイプ(メタリック調)
 色調:高日射反射率タイプ:シャイングレー、シャインブルー、シャイングリーン、シャインレッド
 一般塗料タイプ:グレー、ブルー、グリーン、レッド、シルバー

規格:12kg/缶
 塗布量:0.3kg/m²
 日射反射率:シャイングレー55.5%、シャインブルー54.6%、シャイングリーン57.7%、シャインレッド54.5%
 受注生産となります。

ネオ・カラークリーン®<高耐候性・高日射反射率塗料>



アクリルシリコン系塗料で高耐候性を有した高日射反射塗料です。

用途:加硫ゴム系シート用高耐候性高日射反射率塗料
 内容:エマルジョンタイプ(アクリルシリコン系)
 色調:グレー、グリーン、ホワイト

規格:16kg/缶
 塗布量:0.3kg/m²
 日射反射率:グレー81.5%、グリーン81%、ホワイト87.5%
 受注生産となります。

*リブーフ®工法に使用する場合はリブキャップ®面にプライマーが必要です。ご相談下さい。

ネオ・カラークール<高日射反射率塗料>



通常のカラー色に比べ、シート表面温度を約10度下げる効果があります。

用途:加硫ゴム系シート防水用高日射反射率塗料
 内容:エマルジョンタイプ
 色調:グレー、ライトグレー、グリーン
 規格:15kg/缶
 塗布量:0.3kg/m²
 日射反射率:グレー55.8%、ライトグレー59.2%、グリーン61.4%
 受注生産となります。

*リブーフ®工法に使用する場合はリブキャップ®面にプライマーが必要です。ご相談下さい。

ネオ・カラーガイナ<断熱セラミック塗料>



特殊セラミックが配合しており、断熱、遮熱、防音など様々な効果があります。

用途:加硫ゴム系シート防水用断熱セラミック塗料
 内容:エマルジョンタイプ
 色調:N-60、N-80、N-95
 規格:14kg/缶
 塗布量:0.4kg/m²
 受注生産となります。

*ゴムシート上に使用する場合はプライマーとしてネオ・プライマーGをご使用下さい。

ネオ・カラーE



用途:加硫ゴム系シート防水用塗料
 内容:EPDMゴム溶剤タイプ
 色調:標準色:シルバー、グレー、グリーン
 特別色:ダークグレー、ダークグリーン、ブルー、レッド、クールグレー、クールグリーン

規格:15kg入り缶
 塗布量:0.2~0.3kg/m²
 日射反射率:クールグレー54%、クールグリーン62%
 ※特別色は受注生産となります。

プライマー

EUプライマー

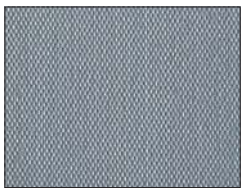
内容:溶剤タイプ(2液)
 規格:3.2kgセット(3.0kg+0.2kg)
 塗布量:0.1kg/m²

ネオ・プライマーG

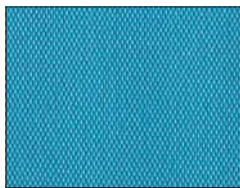
内容:溶剤タイプ(2液)
 規格:16kgセット(15kg+1kg)
 塗布量:0.1kg/m²
 受注生産となります。

色見本

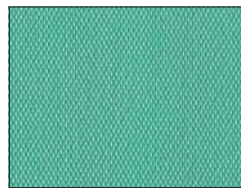
リブカラー(メタリック調)(サンプル)



グレー



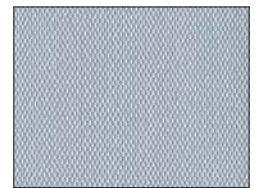
ブルー



グリーン



レッド



シルバー



リブカラー
ブルー



リブカラー
グリーン



リブカラー
レッド

ネオ・カラークリーン®(サンプル)



グレー



グリーン

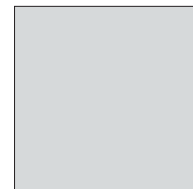


ホワイト

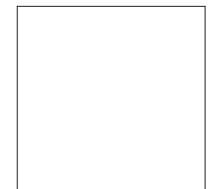
ネオ・カラーガイナ(サンプル)



N-60



N-80



N-95

印刷のため実物と色調が異なる場合があります

施工写真集

施工前



施工後



各種改修工法の比較

項目	三ツ星ベルトの 金属屋根防水改修工法		鋼板葺き替え工法		鋼板かぶせ工法	
	特徴	判定	特徴	判定	特徴	判定
1.工法概要	既設の鋼板を活かし、劣化度に応じてケレンを行い、防錆処理(メタルプライマー)後加硫ゴムシートおよび成型型物を接着するカバー工法		既設の鋼板を撤去し、再度新しい鋼板葺きをして改修する工法		既設の金属屋根はそのまま、その上に鋼板で新しい屋根を葺く工法	
2.防水性	加硫ゴムシートおよび成型型物がカシメ部を覆うので防水の信頼性は高い	◎	長期的には鋼板の線膨張、風圧、錆などでカシメ部が緩み、漏水の原因となる場合がある	△	2重屋根となる為防水性は高まるが、鋼板の線膨張、風圧、錆などでカシメ部が緩み、漏水の原因となる場合がある	○
3.防錆性	酸素、水分の供給が遮断されるので錆は発生しにくい さらに専用防錆剤(メタルプライマー)を使用すると効果は高まる	◎	塗料層が剥落している部分(特にカシメ部)や軒先部で錆びやすい	×	塗料層が剥落している部分(特にカシメ部)や軒先部で錆びやすい	×
4.耐薬品性	耐薬品性にすぐれる	○	酸性雨、海水などで発錆しやすい 臨海地区、温泉地区には不適	×	酸性雨、海水などで発錆しやすい 臨海地区、温泉地区には不適	×
5.温度依存性	低温から高温まで安定している	○	良好である 特に寒冷地に適している	○	良好である 特に寒冷地に適している	○
6.遮音性	ゴムシートのクッション効果により雨音は小さくなる	○	金属面のため音の伝搬は大きい	×	2重屋根となる為、雨音は小さくなる	△
7.遮熱性	遮熱塗料の使用により遮熱効果を持たせる事も可能 特殊塗料を使用すると更なる効果が期待できる	○	熱伝導率が大きいため熱は伝わりやすい	×	熱伝導率が大きいため熱は伝わりやすい	△
8.耐久性	耐久性・下地追従性に優れ、下地鋼板の動きの影響を受けにくい	◎	鋼板の耐久性は優れている 基本的にはカシメ部、塗料の素材の耐久性となる	○	鋼板の耐久性は優れている 基本的にはカシメ部、塗料の素材の耐久性となる	○
9.施工性	3~4種ケレンで十分に対応できる また、ドリルなどは使用しないので、施工中の騒音も問題にならない 作業スペースも小規模で良い	○	既設鋼板を撤去するので撤去材の処理、雨養生の必要による居住性の悪影響が考えられる 鉄板葺きには広い作業スペースの確保が必要となる	×	既設屋根を撤去しないので短期間での施工が可能である 鉄板葺きには広い作業スペースの確保が必要となる	△
10.外観	形状もそのまま復元できる メタリックカラーの併用で金属様式も維持できる	○	新規に原形に復元するので良好である	◎	形状は若干異なるが、新規に屋根を葺くので良好である	○

項目	塗料塗装工法		塗膜防水材吹付け工法		塩ビシート防水カバー工法	
	特徴	判定	特徴	判定	特徴	判定
1.工法概要	既設の鋼板を活かし、劣化度に応じてケレンを行い塗料塗装を行う工法		既設の鋼板を活かし、劣化度に応じてケレンを行い、ジョイント部処理後、超速硬化ウレタンを吹付塗布する工法		平場部に断熱材を敷設し、屋根全体をフラットにした後、塩ビシートをカシメ部にアンカー固定するカバー工法	
2.防水性	鋼板の線膨張、風圧、錆などでカシメ部が緩み、漏水の原因となる場合がある	×	塗布量が少ない部位では、カシメ部等で鋼板の動きに追従出来ず、塗膜防水層が破断する場合がある	×	平場部、カシメ部のすべてを覆うので、防水の信頼性は高いが、風荷重強度が接着工法に劣る	○
3.防錆性	塗料の耐久性に左右される葺き替え工法より錆びやすい	×	酸素・水分の供給が遮断されるので錆は発生しにくい	○	酸素、水分の供給が減少するが錆の発生する可能性がある	△
4.耐薬品性	酸性雨、海水などで発錆しやすい 臨海地区、温泉地区には不適	×	耐薬品性にすぐれる	○	耐薬品性にすぐれる	○
5.温度依存性	良好である 特に寒冷地に適している	○	低温から高温まで安定している	○	低温から高温まで安定している	○
6.遮音性	金属面のため音の伝搬は大きい	×	塗膜のクッション効果により雨音は小さくなる	○	断熱材を敷設しているため、遮音効果が期待できる	○
7.遮熱性	熱伝導率が大いので熱は伝わりやすい	×	遮熱塗料の使用により遮熱効果を持たせる事も可能	○	遮熱シートの使用により遮熱効果を持たせる事も可能	○
8.耐久性	塗料の素材により異なる 一般的には5年程度で塗り替えが必要	×	下地鋼板の動きの影響を受けやすい 耐候性は仕上げ塗料に依存する	×	太陽熱や断熱材の熱により、可塑剤が揮散し、もろくなる傾向にある	×
9.施工性	鋼板の劣化程度に応じて素地調整が必要 ケレン仕上げ精度が耐久性に大きく影響するので細心の注意と熟練度を必要とする	△	専用の機材と吹付けの技術が必要 超速硬化の為施工は早く、塗布後間もなく歩行可能であるが、施工中の飛散防止策を徹底、十分な養生を必要とする	○	アンカー固定部にブラケットを取り付ける必要がある。また、ドリルの騒音により、建屋内や周囲へ影響する	△
10.外観	色調面では良好になるが変形部があるとそのまま改善できない	△	色調面では良好になるが変形部があるとそのまま改善できない	△	原形は失われ、フラットな屋根になる	△

EJテープ

EJテープは、加硫ゴムテープに自着性のある粘着層を積層したテープです。

遮水シートの簡易補修に適用し、剥離紙を剥がして接合させ、転圧するだけで接着できます。

施工後のテープ表面温度の上昇により粘着層の加硫が進行し、接着強度の増大を図るよう設計した、

自然加硫タイプの自着テープです。



特長

■施工が簡単

専用下地処理材で被着体表面を処理し、張りつけて転圧するだけで接着が可能のため、施工が簡単です。

■安定した仕上がり

接着剤工法のような、塗布ムラの心配もなく、所定の接着剤厚みが確保できるため、安定した接着性、水密性が確保できます。

■強力な接着性

施工後は、テープ表面温度の上昇で粘着層の加硫が進行し、強力接着力を発揮します。

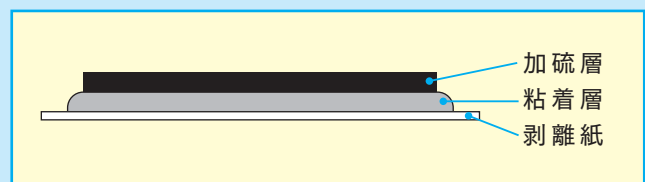
用途

- 1 シート同士の接合部の補強張り材
- 2 補修箇所部の補修張り材

寸法

厚さ(mm)	幅(mm)	長さ(m)	備考
1.8	70	15	6巻 / 箱
加硫層 0.8	105(受注生産)		4巻 / 箱
粘着層 1.0	200(受注生産)		2巻 / 箱

構造



その他補修用資材

ネオ・ジョイントテープ



用途:シートジョイント接着テープ(非露出用)
成分:自然加硫タイプ
規格:

厚み(mm)	幅(mm)	長さ(m)	備考
1.0	110	15	4巻 / 箱

ネオ・シール



用途:3枚重ね部充てん用シール(非露出用)
成分:ブチルゴム系
規格:330cc入りカートリッジ(25本 / 箱)

製品を安全にお使いいただくために 施工中に際しては標準施工仕様書を必ずお読みください。

シンボルマークと区分	内容の基準
危険	取り扱いを誤ったときに、使用者が死亡または重傷を負う損害・危険が生じることが想定され、かつ損害・危険の可能性が高い場合。
警告	取り扱いを誤ったときに、使用者が死亡または重傷を負う損害・危険が生じることが想定される場合。
注意	取り扱いを誤ったときに、使用者が傷害を負う危険が想定される場合および物的損害のみの発生が想定される場合。

1.防水材料について

- 警告** このカタログに記載されている以外の仕様では使用しないでください。また、飲料水、食品と直接接触するような使用はしないでください。
- 警告** 重量物ですので、無理のない姿勢で運搬してください。
- 警告** 保管する場合は、倒れたり、転がったりしないよう適切な道具やストッパーを用いてください。

2.下地調整剤、接着剤、塗料について

- 警告** 有機溶剤を含む製品の取り扱いには、消防法、労働安全衛生法および、その関連法規を厳守して下さい。保管および取り扱い場所およびその周辺は、作業中、乾燥中ともに火気厳禁です。また、吸入したり皮膚に触れると中毒や皮膚障害を起こす恐れがあります。取り扱いには下記の注意事項を守ってください。吸入したり皮膚に触れたりして異常を感じた場合は直ちに医師の診断をうけてください。
 - 1.取扱中は、できるだけ皮膚に触れないように注意し、必要に応じて、有機ガス用防毒マスクまたは送気マスクを付け、さらに頭巾、保護めがね、長袖の作業衣襟巻きたオル、保護手袋などを着用してください。
 - 2.取扱い場所には局所排気装置を設けてください。
 - 3.容器から出し入れするときは、こぼれないようにしてください。
 - 4.取扱い後は、手洗いおよびうがいを充分に行ってください。
 - 5.作業衣などに付着した場合は、その汚れをよく落としてください。

- 警告** 有機溶剤を含む廃材を、河川、湖沼、海などへ廃棄しないでください。また、中身を残したままの廃棄や火中への投棄はしないでください。
- 警告** 直射日光を避け40℃以下の乾燥した換気の良い場所、および部外者や子供の出入りできない場所に、密閉して保管してください。
- 警告** 引火した時は粉末、炭酸ガス、泡消火器または水を噴霧して消火してください。棒状の水を直射すると飛散して危険です。
- 警告** 指定した以外の材料と混合しないでください。

3.施工について

- 危険** 墜落防止のため工事現場周辺には安全柵を設けてください。
- 危険** 室内の通気の悪い場所で取り扱う場合は、防爆型の換気装置で強制押し込み通風による全体換気を行ってください。
- 警告** 水系塗料の塗布は、気温5℃以下、湿度85%以上では施工を避けてください。塗布後、夏季3時間、冬季6時間以内に降雨や結露が予想される場合は、塗布を避けてください。乾燥後の初期の降雨で泡が発生する場合がありますが、安全性は高く塗膜の異常によるものではありません。

施工中、および施工後の維持管理上のお願

防水層を傷つけたり防水機能を損なわないために、以下の事項を守ってください。

- ・たき火、花火、喫煙などの火気は厳禁です。
- ・油、有機溶剤、薬品などを付着させないでください。
- ・動物の飼育をしないでください。
- ・防水材のうえを歩行する場合は、靴底の柔らかい履き物を使用してください。
- ・避雷針、テレビアンテナ、空調設備、物干し台などを設置する場合は、ゴムマットなどの下敷材を施してください。
- ・設計時に予定した以上の重量物は設置しないでください。
- ・作業する場合は刃物で傷をつけたり、尖った物、重量のある物で衝撃を与えないでください。



三ツ星ベルト株式会社 建設資材本部

www.mitsuboshi.com

神戸本社	〒653-0024	神戸市長田区浜添通4丁目1番21号 ☎(078)685-5770 FAX(078)685-5789
東京	〒103-0027	東京都中央区日本橋2丁目3番4号 ☎(03)5202-2506 FAX(03)5202-2526
名古屋	〒450-0002	名古屋市中村区名駅三丁目19番14号 第2名古屋三交ビル4階 ☎(052)485-9830 FAX(052)485-9831
神戸	〒653-0024	神戸市長田区浜添通4丁目1番21号 ☎(078)685-5791 FAX(078)685-5789
広島	〒738-0004	広島県廿日市市桜尾2丁目2番39号 ☎(0829)32-9292 FAX(0829)32-9294
四国	〒769-2401	香川県さぬき市津田町津田2893番地 ☎(0879)42-3189 FAX(0879)42-3186
福岡	〒812-0888	福岡市博多区板付1丁目3番1号 ☎(092)441-4453 FAX(092)451-7186
札幌	〒062-0902	札幌市豊平区豊平2条3丁目1番17号 ☎(011)841-9131 FAX(011)812-9370

- ①最新のカatalogかどうか、お確かめください。
- ②ご不明の点がありましたら、上記までお問合せください。
- ③お断りなく、記載内容を変更する場合があります。
- ④本カatalogの一部または全部を複写、複製、改変することは形態を問わず禁じます。